

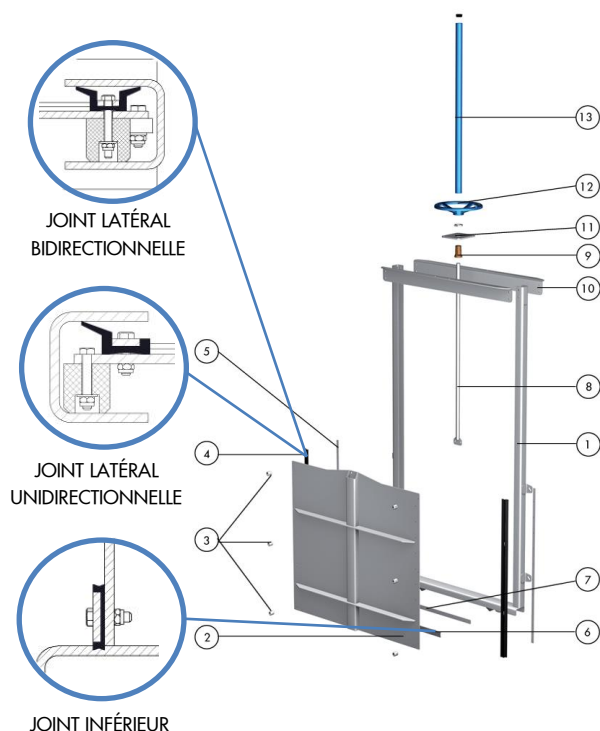
La vanne batardeau CC est une vanne étanche sur 3 côtés installés dans des canaux ouverts pour le traitement des eaux, l'irrigation, les barrages, réservoirs, etc.

## Description du produit :

- Généralement bidirectionnelle, ou unidirectionnelle sur demande
- Dimensions de 200x200 à 4500x4500 (dimensions supérieures possibles)
- Pression amont-aval équivalente à la hauteur de la pelle
- De construction en acier inoxydable mécano-soudée, avec différentes nuances disponible
- En version tige montante ou non montante
- A commande manuelle (volant avec ou sans réducteur), vérin pneumatique (simple ou double effet), actionneur électrique ou vérin hydraulique
- Conçue suivant DIN 19569. Conception suivant AWWA C561 ou BS 7775 aussi disponible

## Caractéristiques de conception :

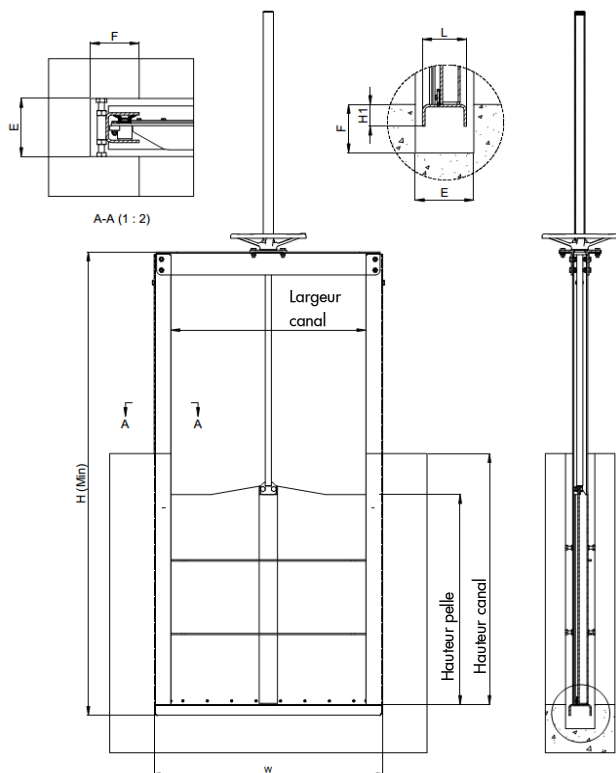
- Configuration de cadre fermé avec "ponts" intermédiaires pour des vannes de grandes dimensions
- Glissières de pelle auto-nettoyante en HMWPE de faible coefficient de frottement pour minimiser l'effort de manœuvre et maximiser la durée de vie du joint
- Conception de joint de lèvres, auto-ajustable en EPDM, sans coins, avec en conséquence une demande de couple inférieure
- Les différents actionneurs peuvent être déportés à l'aide d'une rehausse réglable munie de guides et installés sur une équerre, une colonnette droite ou inclinée
- Options de montage: généralement par scellement dans génie civil, sur les faces des canaux existants ou en applique
- Montage sur fond plat
- Taux de fuite selon DIN 19569-4 Classe 5 (1,2 l/min par mètre)



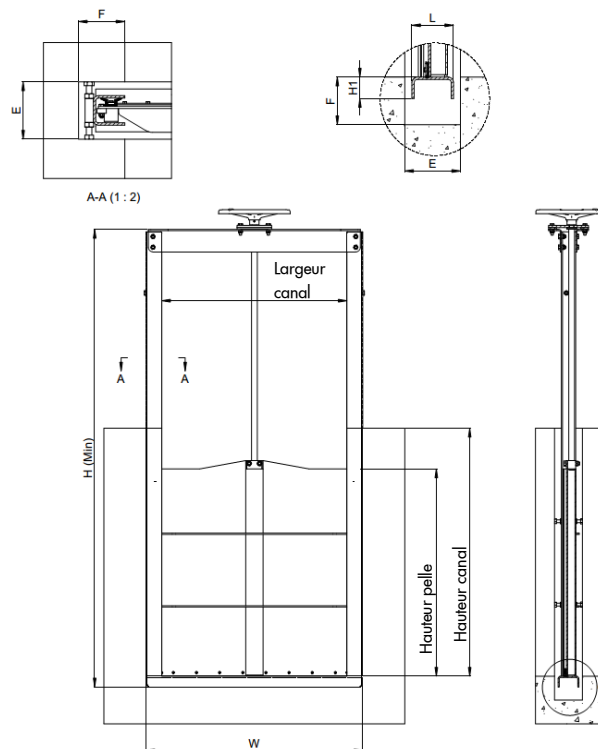
## LISTE DES PIÈCES STANDARDS

ITEM	DESCRIPTION	MATÉRIEL (standard)
1	Cadre	AISI 304 / AISI 304L / AISI 316 / AISI 316L
2	Pelle	AISI 304 / AISI 304L / AISI 316 / AISI 316L
3	Glissières	Polyéthylène (HMWPE)
4	Joint	EPDM
5	Couvre joint	AISI 304 / AISI 304L / AISI 316 / AISI 316L
6	Joint inférieur	EPDM
7	Couvre joint inférieur	AISI 304 / AISI 304L / AISI 316 / AISI 316L
8	Tige	Acier inoxydable
9	Écrou de tige	Bronze
10	Pont	AISI 304 / AISI 304L / AISI 316 / AISI 316L
11	Support écrou de tige	AISI 304 / AISI 304L / AISI 316 / AISI 316L
12	Volant	Fonte (TM) / Aluminium (TNM)
13	Capuchon de tige	Acier au carbone/Polycarbonate transparent (TM)

## TIGE MONTANTE



## TIGE NON MONTANTE



DIMENSION (mm) Largeur canal	DIMENSION (mm) Hauteur canal	W	H Min	L	H1	E x F
150	150	284	425	80	30	120 x 100
200	200	334	525	80	30	120 x 100
300	300	434	725	80	30	120 x 100
400	400	534	925	80	30	120 x 100
500	500	634	1125	80	30	120 x 100
600	600	736	1380	90	45	120 x 100
700	700	836	1580	90	45	120 x 100
800	800	936	1780	90	45	120 x 100
900	900	1036	1980	90	45	120 x 100
1000	1000	1136	2180	90	45	120 x 100
1100	1100	1236	2415	110	60	250 x 125
1200	1200	1336	2615	110	60	250 x 125
1300	1300	1436	2815	110	60	250 x 125
1400	1400	1536	3015	110	60	250 x 125
1500	1500	1636	3215	110	60	250 x 125
1600	1600	1774	3500	215	90	250 x 125
1700	1700	1874	3700	215	90	250 x 125
1800	1800	1974	3900	215	90	250 x 125
1900	1900	2074	4100	215	90	250 x 125
2000	2000	2174	4300	215	90	250 x 125

Les dimensions ci-dessus sont pour des vannes batardeaux bidirectionnelles montées par scellement dans génie civil

NOTE:

Ces dimensions sont seulement de référence. Ne les utilisez pas pour des procédures d'installation.

Pour des dimensions autres que celles ci-dessus, veuillez contacter ORBINOX