

RB VANNE DÉVERSOIR 150x150 - 1200x1200

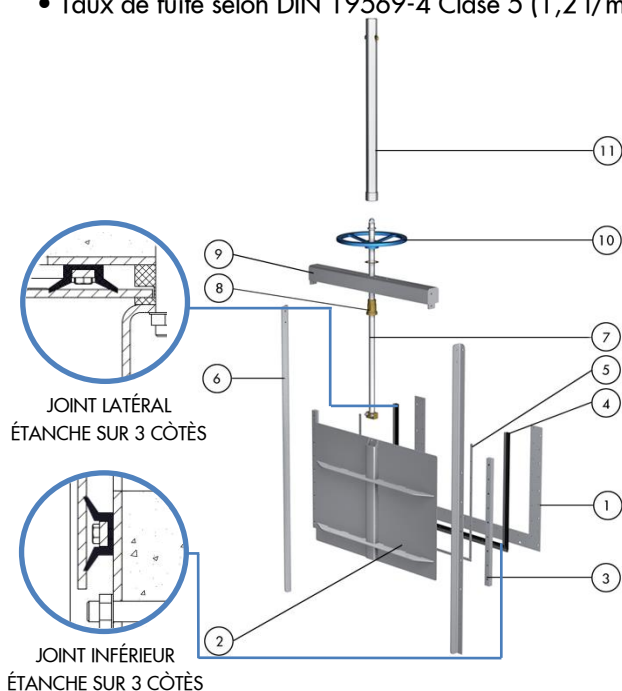
La vanne déversoir RB est une vanne de montage en applique, étanche sur 3 ou 4 côtés, conçue pour une ouverture vers le bas permettant un contrôle plus précis du débit. Elle est fréquemment utilisée pour des installations de traitement des eaux, barrages, réservoirs, etc.

Description du produit :

- Bidirectionnelle comme standard
- Étanche sur 3 côtés, ou 4 côtés sur demande
- Dimensions de 150x150 à 1200x1200
- Pression amont-aval de 10 mce jusqu'à 1000x1000 et de 6 mce jusqu'à 1200x1200 pour les vannes étanches 4 côtés, pour les 3 côtés la pression équivaut à celle de la hauteur de la pelle
- De construction en acier inoxydable mécano-soudée, avec différentes nuances disponible
- Tige montante ou non montante selon le type de commande
- A commande manuelle (volant avec ou sans réducteur), vérin pneumatique (simple ou double effet), actionneur électrique ou vérin hydraulique
- Conçue suivant DIN 19569. Conception suivant AWWA C561 ou BS 7775 aussi disponible

Caractéristiques de conception :

- Configuration modulaire : permettant une modification en version tige montante (cadre ouvert) ou non montante (autoportant) à l'aide d'un kit adaptable selon le type de commande souhaité
- Glissières de pelle auto-nettoyante en HMWPE de faible coefficient de frottement pour minimiser l'effort de manœuvre et maximiser la durée de vie du joint
- Conception de joint double lèvres, auto-ajustable en EPDM sans coin, avec en conséquence une demande de couple inférieure
- Les différents actionneurs peuvent être déportés à l'aide d'une rehausse réglable munie de guides et installés sur une équerre, une colonnette droite ou inclinée
- Options de montage: en applique sur génie civil comme standard, ou par montage sur une bride métallique encastrée dans le mur sur demande
- Taux de fuite selon DIN 19569-4 Classe 5 (1,2 l/min par mètre)



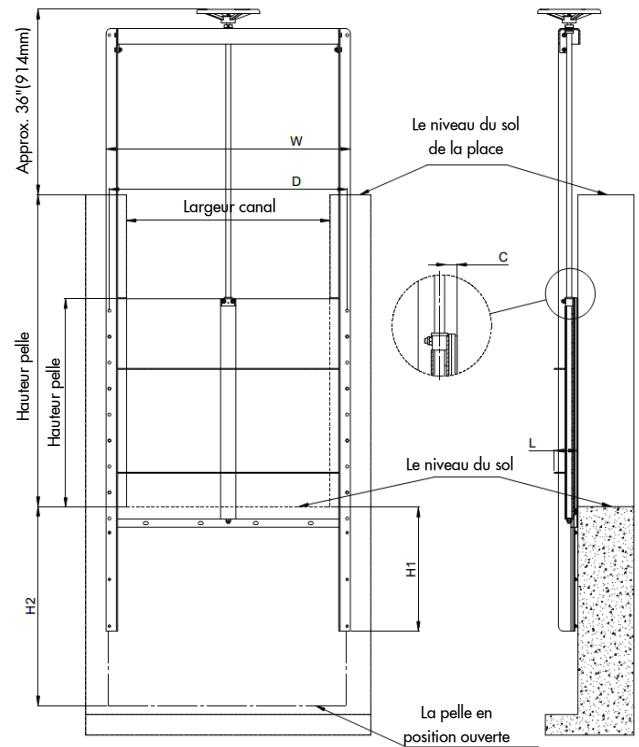
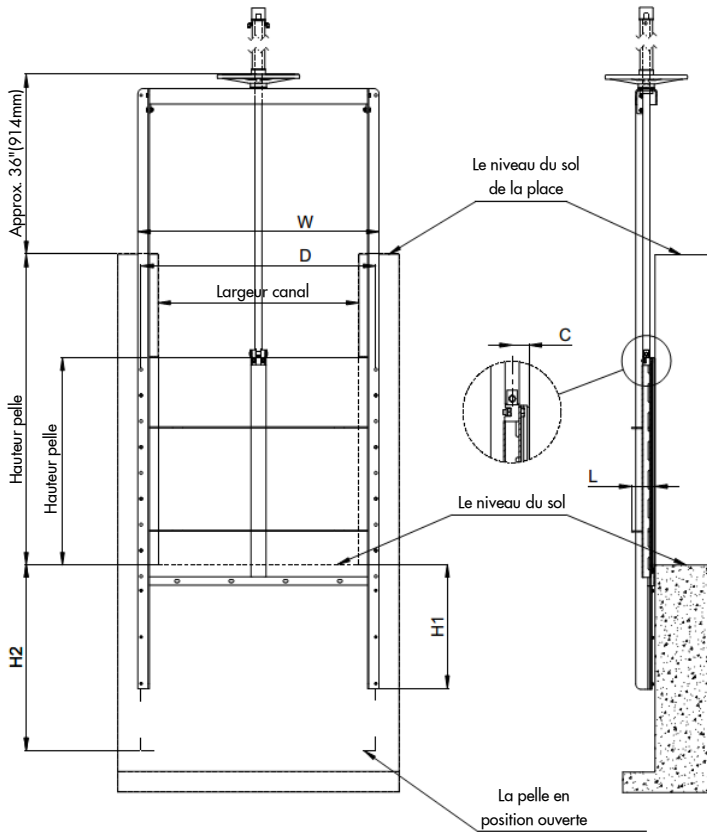
LISTE DES PIÈCES STANDARDS

ITEM	DESCRIPTION	MATERIAL
1	Cadre	AISI 304 / AISI 304L / AISI 316 / AISI 316L
2	Pelle	AISI 304 / AISI 304L / AISI 316 / AISI 316L
3	Glissières	Polyéthylène (HMWPE)
4	Joint	EPDM
5	Couvre joint	AISI 304 / AISI 304L / AISI 316 / AISI 316L
6	Guide de cadre	AISI 304 / AISI 304L / AISI 316 / AISI 316L
7	Tige	Acier inoxydable
8	Écrou de tige	Bronze
9	Pont	AISI 304 / AISI 304L / AISI 316 / AISI 316L
10	Volant	Fonte
11	Capuchon de tige	Acier au carbone / Metacrilato (Plexiglas)

Note: Pour d'autres matériaux consulter un représentant d'ORBINOX

TIGE MONTANTE

TIGE NON MONTANTE



DIMENSION (mm) Largeur canal x pelle parcours	W	H Min (Autoportant)	H (Cadre ouvert)	H1	H2	D	L	C
150x150	330	300	150	150	210	298	59	43
200x200	380	350	200	200	260	348	87	43
250x250	430	400	250	250	310	398	87	43
300x300	480	450	300	300	360	448	87	43
350x350	530	500	350	350	410	498	87	43
400x400	580	550	400	400	460	548	87	43
450x450	630	600	450	450	510	598	87	43
500x500	680	650	500	500	560	648	87	43
600x600	780	750	600	400	660	748	87	43
700x700	880	850	700	450	760	848	87	43
750x750	930	900	750	475	810	898	87	43
800x800	980	950	800	500	860	948	87	43
900x900	1080	1050	900	550	960	1048	147	60
1000x1000	1200	1150	1000	600	1060	1168	147	60
1050x1050	1250	1200	1050	625	1110	1218	147	60
1100x1100	1300	1250	1100	650	1160	1268	147	60
1200x1200	1400	1350	1200	700	1260	1368	147	60

NOTE:

Ces dimensions sont seulement de référence. Ne les utilisez pas pour des procédures d'installation.
Pour des dimensions autres que celles ci-dessus, veuillez contacter ORBINOX