

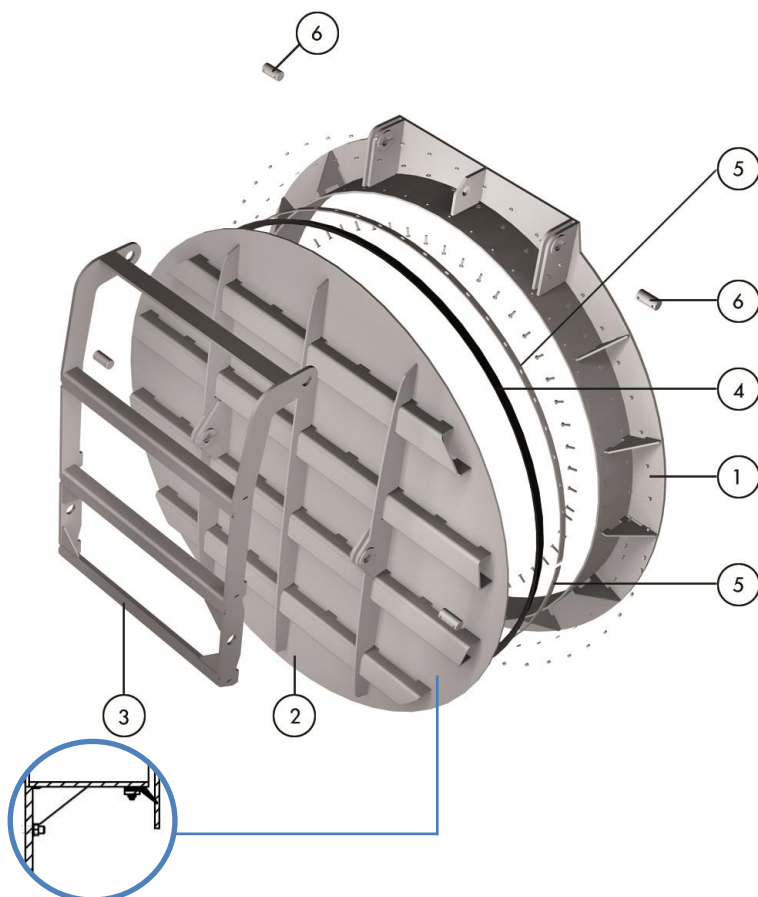
Le modèle RR de clapet de nez anti-retour circulaire est spécialement conçu pour protéger contre les montées d'eaux brutes, d'eaux usées ou pluviales par refoulement aval. Il empêche les eaux de remonter par les canalisations (fortes pluies, orages ou crues) et d'inonder toutes stations de traitement d'eaux ou réseaux unitaires.

Description du produit :

- Dimensions de d150 à d2000
- Pression amont de 5 mce
- Construction en acier inoxydable mécano-soudée, avec différentes nuances disponibles
- Ouverture et fermeture grâce à la charge de l'eau en amont et en aval. Commandes hydrauliques disponibles pour des applications à ouverture rapide (p. ex. :réservoirs d'orage, ...)
- Conception selon la norme DIN 19569

Caractéristiques de conception :

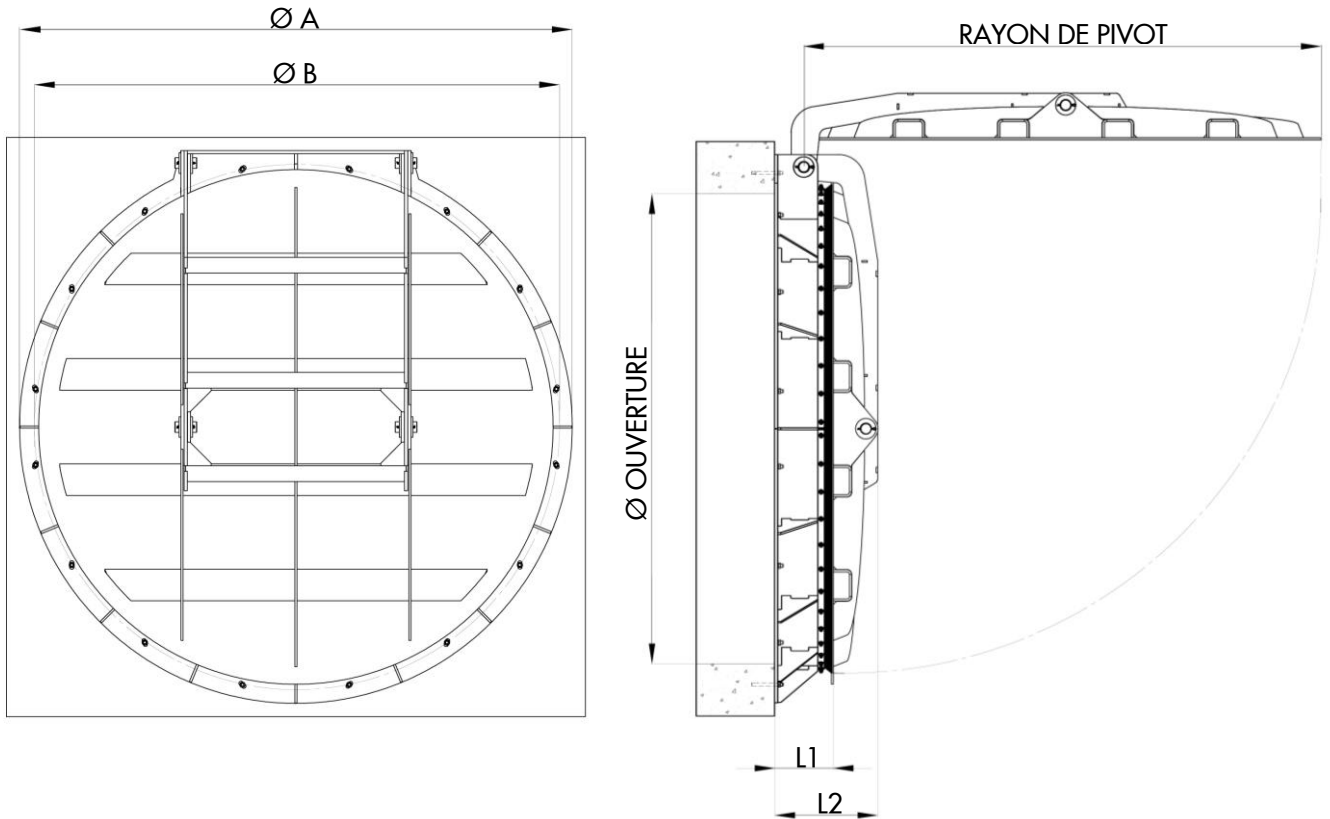
- Clapet à double articulation, qui garantit la fermeture du battant et une étanchéité optimale
- Conception de joint de lèvres, auto-ajustable en EPDM, même avec de faibles pressions à faveur
- Options de montage: : contre un mur, par montage sur une bride métallique encastrée dans le génie civil sur demande, ou montage sur bride standard
- Taux de fuite selon la norme DIN 19569-4 Classe 3



LISTE DES PIÈCES STANDARDS

ITEM	DESCRIPTION	MATERIAL
1	Cadre	AISI 304 / AISI 304L / AISI 316 / AISI 316L
2	Clapet	AISI 304 / AISI 304L / AISI 316 / AISI 316L
3	Levier	AISI 304 / AISI 304L / AISI 316 / AISI 316L
4	Joint	EPDM
5	Couvre joint	AISI 304 / AISI 304L / AISI 316 / AISI 316L
6	Axes	AISI 304 / AISI 304L / AISI 316 / AISI 316L

DIMENSIONS



DIMENSION (mm) Diamètre d'ouverture	A	B	L1	L2	RAYON DE PIVOT
150	285	235	105	158	267
200	340	290	105	158	316
300	445	395	105	158	415
400	565	515	106	158	514
500	670	620	106	158	614
600	780	730	106	184	714
700	895	845	106	184	814
800	1015	965	106	184	913
900	1115	1065	106	212	1013
1000	1215	1165	106	212	1113
1100	1315	1265	106	212	1213
1200	1455	1405	117	212	1313
1300	1560	1510	123	212	1413
1400	1625	1625	148	212	1513
1500	1815	1760	148	288	1625
2000	2325	2230	220	398	2185

Ces dimensions sont seulement de référence.
Ne les utilisez pas pour des procédures d'installation