

# Modelo EK

## VÁLVULA GUILHOTINA UNIDIRECIONAL, TIPO "WAFER"

O modelo EK é uma válvula guilhotina unidirecional tipo "Wafer" projetada para aplicações de serviço geral industrial. O projeto do corpo e da sede assegura o fechamento sem entupimento sobre sólidos suspensos nos setores como:

- Papel e Celulose
- Usinas geradoras de energia
- Plantas de tratamento de água
- Indústrias químicas
- Indústrias de alimentos e bebidas
- Transporte de materiais a grane
- Mineração
- etc.

### Tamanhos

DN 50 a DN 1200  
Diâmetros maiores sob consulta

### Pressão de trabalho e temperaturas

DN 50 a DN 125: 16 bar  
DN 150 a DN 250: 10 bar  
DN 300 a DN 400: 6 bar  
DN 450: 5 bar  
DN 500 a DN 600: 4 bar  
DN 700 a DN 1200: 2 bar

CF8M: -20°C / 80°C

### Conexão padrão de flange

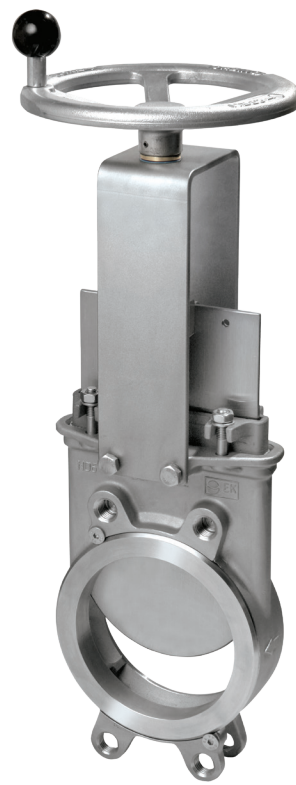
EN 1092 PN10 / PN 16  
ASME B 16.5 (class 150)  
Outras conexões de flanges disponíveis sob consulta

### Diretrizes

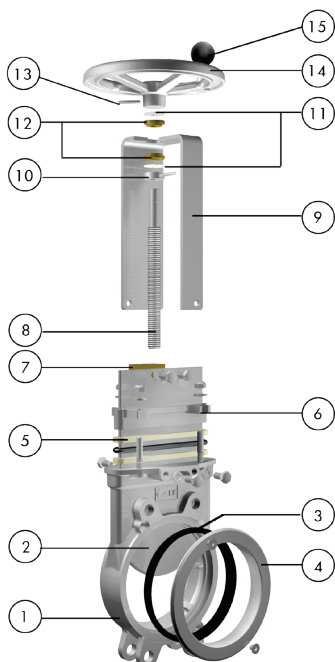
Para Diretivas da UE e outros Certificados, por favor consulte o documento: Conformidade com diretivas e certificados - Válvulas Guilhotina - Catálogos e Folhas de dados

### Testagem

Todas as válvulas são testadas antes do embarque conforme o padrão EN-12266-1



## LISTA DE PEÇAS PADRÃO



Peça	Descrição	
1	Corpo	CF8M
2	Faca	AISI 316
3	Sede	EPDM
4	Anel K	CF8M
5	Gaxeta	Dynapack (combinação de PTFE e aramida impregnada de grafite com alma elastomérica) + O-ring EPDM
6	Preme-gaxeta	CF8M
7	Porca da haste	Latão
8	8 - Haste	Aço inoxidável
9	Ponte	AISI 304
10	Anel de fixação axial	AISI 304
11	Arruela de fricção	PET + lubrificante sólido
12	Bucha	Bronze
13	Pino passante	AISI 420 (ISO 8752)
14	Volante	Ø≤310: Alumínio (AISI 12); Ø≥410: EN-GJS400
15	Manopla	Baquelite preto

## CARACTERÍSTICAS DE CONSTRUÇÃO

### Corpo

Monobloco de aço inox fundido tipo wafer e face em relevo, com nervuras de reforço nos diâmetros maiores elevando a resistência do corpo. Cunhas e guias internas para a face permitem maior vedação no fechamento. Construção com abertura total para maior capacidade de fluxo e mínima perda de carga. A forma construtiva interna evita qualquer acúmulo de sólidos que possam impedir o fechamento da válvula

### Faca

Faca em aço inoxidável, polida em ambos os lados para evitar travamentos e danos a sede. A parte inferior da borda da faca é usinada em chanfro para cortar através dos sólidos e prover maior vedação na posição fechada. A espessura e/ou material da faca podem ser modificados sob consulta caso sejam requeridas maiores pressões

### Sede (resiliente)

Construção especial com travamento mecânico da sede na parte interna do corpo da válvula através de um anel de retenção em aço inoxidável. Material padrão EPDM, porém outros materiais também estão disponíveis tais como Viton, PTFE, etc.(Fig.1)

### Gaxeta

Gaxeta de larga duração com várias combinações de filamentos de PTFE e aramida impregnadas de grafite com uma alma elastomérica, além de um O-ring EPDM com um preme-gaxeta de fácil acesso assegurando uma vedação estanque. Gaxetas trançadas de longa durabilidade disponíveis em uma ampla gama de materiais

### Haste

A haste padrão em aço inoxidável oferece longa durabilidade com excelente resistência à corrosão. A configuração padrão é a de haste não-ascendente. Para as válvulas pneumáticas, é fornecido um sistema de interligação por meio de acoplamento e pino em aço inoxidável (Fig.2).

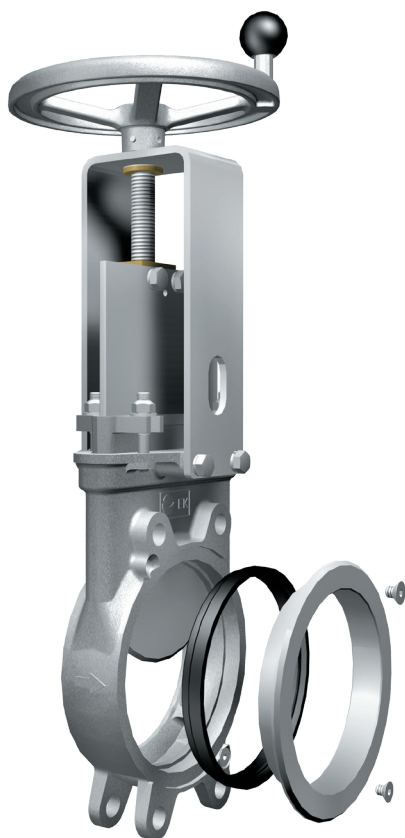


Fig.1



Fig.2

## CARACTERÍSTICAS DE CONSTRUÇÃO

### Ponte ou suporte do atuador

Feita de aço carbono revestido de Epoxy (aço inoxidável sob consulta), o desenho compacto o torna extremamente robusto mesmo sob as condições mais severas

### Revestimento em Epoxy

O revestimento em Epoxy em todos os corpos e componentes das válvulas em ferro fundido e aço carbono da ORBINOX é aplicado eletrotaticamente tornando as válvulas mais resistentes à corrosão com acabamento de superfície de alta qualidade. A cor padrão ORBINOX é azul RAL-5015

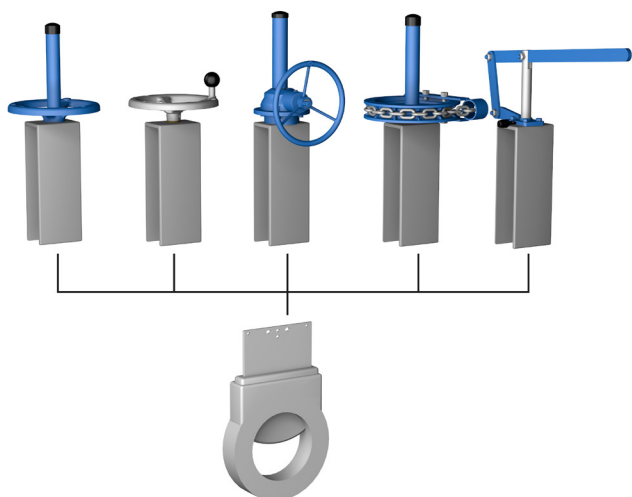
### Proteção de segurança da faca

As válvulas automatizadas ORBINOX são fornecidas com protetores para a faca de cordo com as Normas de Segurança da União Européia. O sistema de segurança impede que objetos sejam apanhados acidentalmente durante o movimento da faca

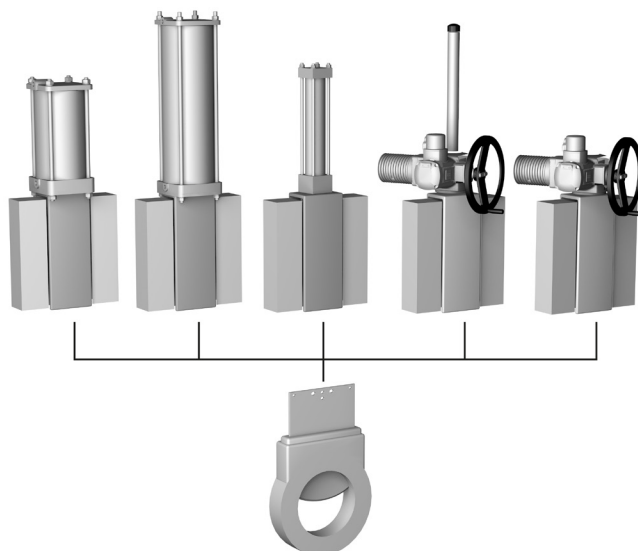
### Atuadores

Todos os atuadores fornecidos pela ORBINOX são intercambiáveis e fornecidos com um kit de montagem padrão para a instalação no local

Volante HA    Volante HNA    Redutor    Volante de corrente    Alavanca



Pneumático duplo efeito    Pneumático simple efeito    Hidráulico    Elétrico HA    Elétrico HNA



## OUTRAS OPÇÕES

### Outros materiais de construção

Ferro fundido nodular, aço carbono, aços inoxidáveis especiais (Duplex, ...), Ligas especiais (254SMO, Hastelloy, ...), etc.

### Válvulas especiais

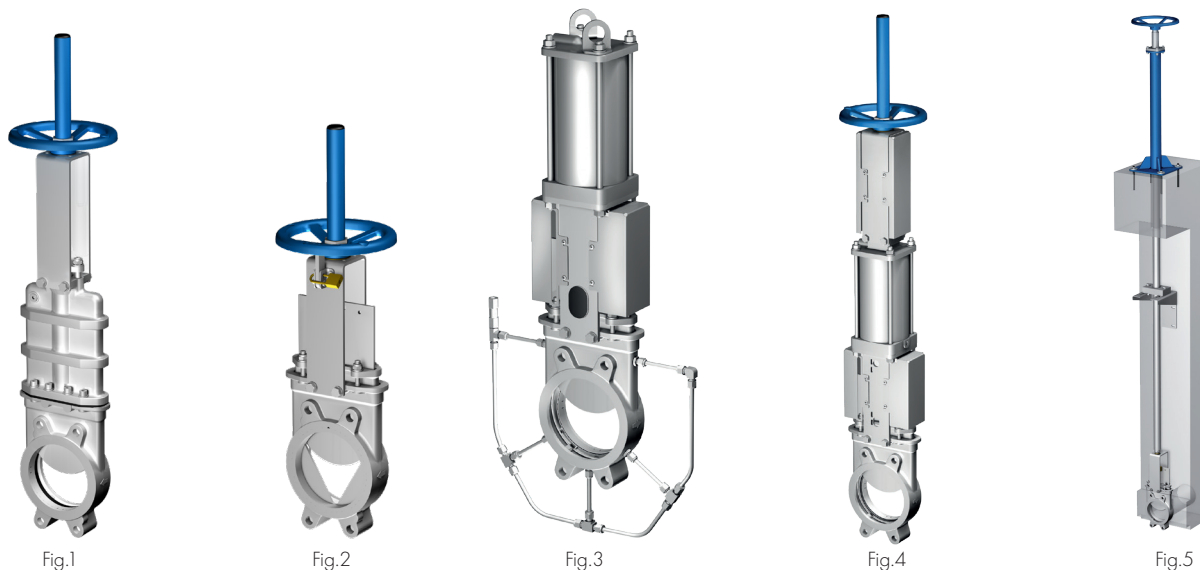
ORBINOX projeta, fabrica e fornece válvulas especiais mecano-soldadas para condições especiais de processo (grandes dimensões e/o altas pressões)

### Tratamentos superficiais

Os componentes das válvulas podem ser protegidos ou revestidos para maior durabilidade, dependendo da aplicação das válvulas e das condições de serviço. A ORBINOX pode oferecer tratamentos e revestimentos para os componentes das válvulas para melhorar suas propriedades contra abrasão (Stellite, cromagem dura, carbonetos, ...), corrosão e aderência

### Tampa (Fig. 1)

Assegura uma boa vedação para a atmosfera. Reduz a manutenção da gaxeta. Gaxeta dupla como solução alternativa com bonete também disponível



### Passagem em V (Fig. 2)

Construção com passagem pentagonal e ângulo de 60°. A seleção depende do tipo de controle do fluido desejado

### Dispositivos de trava (Fig. 2)

A válvula pode ser concebida com um dispositivo de trava para bloquear a face em situações de emergência ou para operações de manutenção

### Tubos de insuflamento (Fig. 3)

Permitem a limpeza de sólidos presos dentro das cavidades do corpo da válvula passíveis de obstruir o fluxo ou impedir o fechamento da válvula. Dependendo do processo, a limpeza pode ser feita com ar, vapor, líquidos, etc.

### Batentes mecânicos

Batentes mecânicos podem ser adicionadas para limitar o curso da haste a numa determinada posição do curso

### Atuador manual de emergência (Fig. 4)

Os atuadores pneumáticos e eléctricos podem ser equipados com volantes manuais para operar manualmente os actuadores em situações de emergência ou para operações de manutenção

### Extensões da haste e pedestais (Fig. 5)

Estão disponíveis extensões para o funcionamento de válvulas quando as válvulas são instaladas em posições abaixo do nível de funcionamento, incluindo suportes de parede e diferentes tipos de pedestais para actuadores

### Acessórios para automatização de válvulas pneumáticas

Sensores de limite e de proximidade, válvulas solenóides, posicionadores, reguladores de caudal, unidades de filtro de ar, silenciadores, caixas de junção

## TIPOS DE SEDE/ JUNTA

Material	T. Máx. (°C)	Aplicações
EPDM (E)	120	Ácidos e óleos não minerais
NBR (N)	120	Resistência a produtos de petróleo
FKM-FPM (V)	200	Serviço químico/Alta temp.
VMQ (S)	250	Ind. alimentícia/Alta temp.
PTFE (T)	250	Abrasão elevada
Poliuretano	90	Resistência à abrasão

## TIPOS DE GAXETA

Material	T. Máx. (°C)	pH
Dynapack (DP)	270	2-14
PTFE Trançado (TH)	260	0-14
Grafitado (GR)	600	0-14
Fibra Cerâmica (FC)	1200	- - -

Todos os tipos incluem um anel O-Ring em elastômero (o mesmo material que a junta), excluindo TH, GR e FC

Mais informações e outros produtos mediante consulta

## CONFIGURAÇÕES/DESENHOS DE SEDE

Tipo	Características	
<b>Sede tipo K (EPDM)</b>	<ul style="list-style-type: none"> <li>- Sede EPDM resiliente padrão substituível</li> <li>- Anel de retenção da sede substituível</li> </ul>	
<b>Sede tipo K (PTFE)</b>	<ul style="list-style-type: none"> <li>- Sede de PTFE + O-ring resiliente substituível</li> <li>- Anel de aço inox substituível</li> </ul>	
<b>Poliuretano</b>	<ul style="list-style-type: none"> <li>- Anel de sede de poliuretano substituível</li> </ul>	
<b>Metal / Metal</b>	<ul style="list-style-type: none"> <li>- Aplicações a altas temperaturas</li> <li>- Aplicações de meios de alta densidade</li> <li>- Quando uma plena vedação não é necessária</li> </ul>	

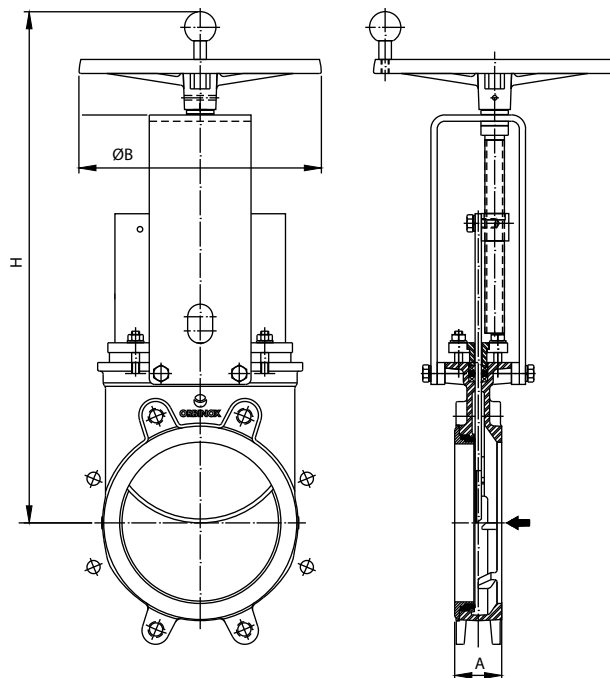
## OUTRAS CARACTERÍSTICAS DO SEDE

Tipo	Características	
<b>Cone defletor C</b>	<ul style="list-style-type: none"> <li>- Deflete o material das partes internas expostas da válvula (guias da faca, sedes, ...)</li> <li>- Materiais: AISI 316, Ni-Hard, etc.</li> <li>- Incremento da dimensão face a face:                     <ul style="list-style-type: none"> <li>DN 50 a DN 250, X = 9mm</li> <li>DN 300 a DN 600, X = 12mm</li> <li>Diâmetros maiores sob consulta</li> </ul> </li> </ul>	

## VOLANTE HASTE NÃO ASCENDENTE

Atuador manual recomendado para instalação onde o espaço é limitado, disponível de DN 50 a DN 1000 e recomendado com redutor a partir de DN 350.

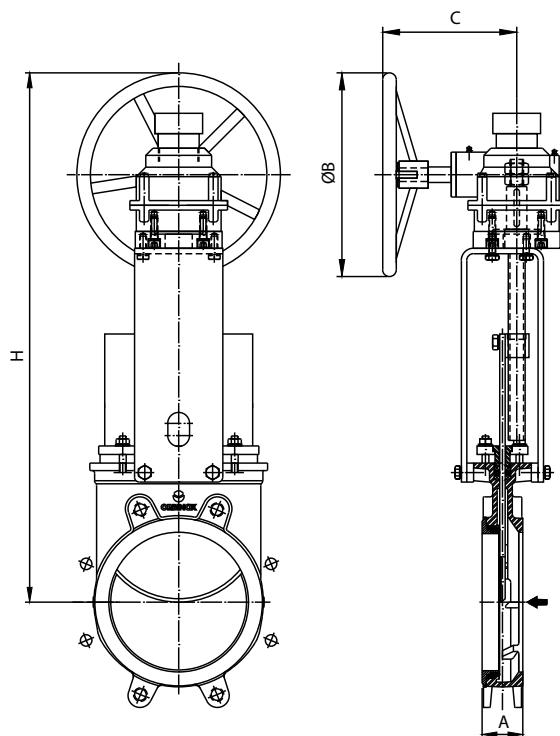
Volante manual em alumínio para válvulas DN 50 a DN 300 e EN-GJS400 a partir de DN 350



DN	A	ØB	H	Peso (Kg)
50	41	225	373	7
65	41	225	400	8
80	51	225	425	9
100	51	225	466	11
125	56	225	500	13
150	60	225	551	15
200	60	310	656	28
250	69	310	756	40
300	78	310	856	55
350	78	410	1013	88
400	89	410	1123	113
450	89	550	1226	148
500	114	550	1342	191
600	114	550	1546	267
700	118	800	1723	405
750	118	800	1855	455
800	118	800	1934	512
900	118	800	2168	630
1000	118	800	2350	732

## REDUTOR

Recomendado para válvulas maiores que DN 300. Disponível para configurações de haste ascendente e haste não ascendente e com diferentes relações de redução

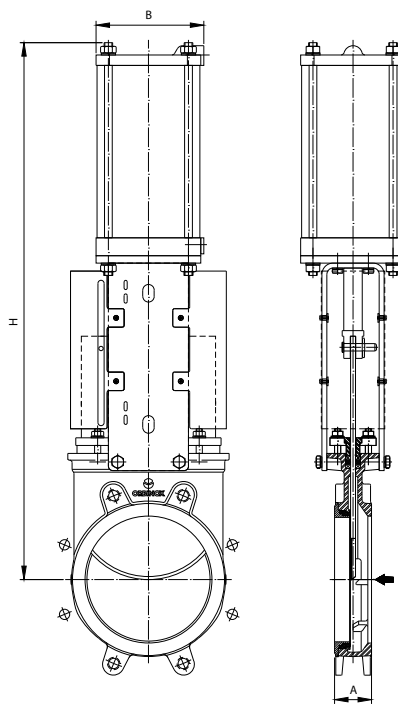


DN	A	ØB	H	C	Peso (Kg)
200	60	300	735	200	-
250	69	300	835	200	-
300	78	300	940	200	75
350	78	450	1097	262	114
400	89	450	1269	262	135
450	89	450	1293	262	172
500	114	450	1474	262	222
600	114	450	1644	262	300
700	118	450	1918	262	-
750	118	450	1977	262	-
800	118	650	2111	260	-
900	118	650	2482	288	-
1000	118	650	2675	288	-
1200	150	850	3450	455	-

## CILINDRO PNEUMÁTICO

Com um cilindro pneumático de dupla ação como padrão, está disponível nos tamanhos de DN 50 a DN 1000. Cilindros pneumáticos de simples ação, acionamentos manuais, sistemas à prova de falhas, bem como uma ampla variedade de acessórios pneumáticos para automação de válvulas estão disponíveis. Atuador dimensionado para alimentação de ar a 6 bar, consulte o Catálogo de Soluções Pneumáticas da ORBINOX para obter mais informações.

Para válvulas instaladas na posição horizontal, recomenda-se o suporte do atuador à estrutura da planta



DN	A	B	H	Connect.	Peso (Kg)
50	41	115	412	1/4" G	8
65	41	115	454	1/4" G	9
80	51	115	497	1/4" G	11
100	51	115	558	1/4" G	18
125	56	140	632	1/4" G	19
150	60	140	708	1/4" G	21
200	60	175	872	1/4" G	38
250	69	220	1042	3/8" G	56
300	78	220	1192	3/8" G	73
350	78	220	1379	3/8" G	110
400	89	277	1568	3/8" G	158
450	89	277	1715	3/8" G	191
500	114	277	1882	3/8" G	237
600	114	277	2196	3/8" G	319
700	118	277	2571	3/8" G	520
750	118	382	2740	1/2" G	585
800	118	382	2844	1/2" G	650
900	118	382	3220	1/2" G	850
1000	118	382	3496	1/2" G	1060

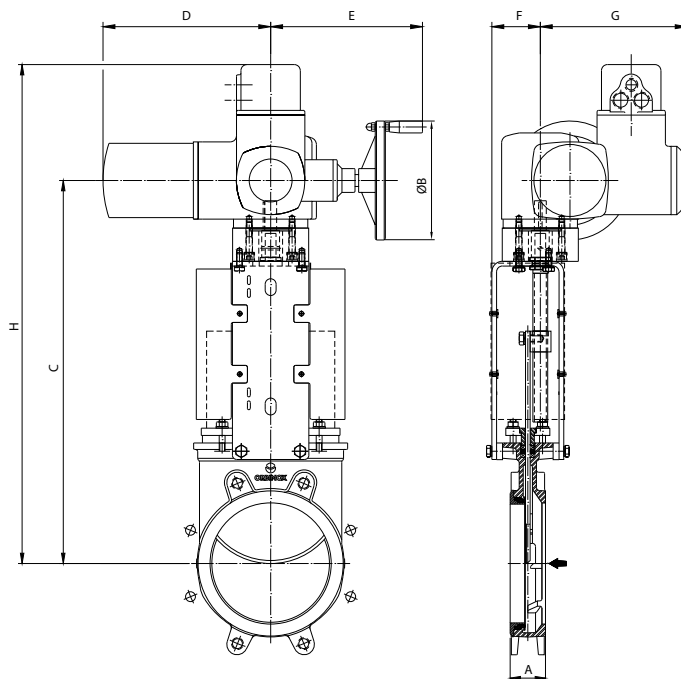


## ATUADOR ELÉTRICO

Concebida com uma flange de suporte para o atuador de acordo com a norma ISO 5210 / DIN 3338, está disponível de DN 50 a DN 1200, tanto para configurações de haste ascendente como de haste não ascendente e oluções de operação manual de emergência.




Válvulas de guilhotina com uma vasta gama de marcas de atuadores eléctricos disponíveis

Para válvulas instaladas na posição horizontal, recomenda-se o suporte do atuador à estrutura da planta

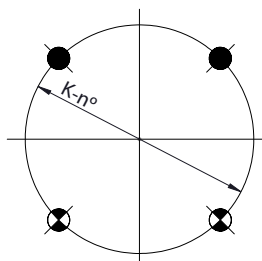


DN	A	C	ØB	H	D	E	F	G	Par (Nm)
50	41	377	160	552	265	249	72	238	10
65	41	404	160	579	265	249	72	238	10
80	51	429	160	604	265	249	72	238	10
100	51	470	160	645	265	249	72	238	10
125	56	504	160	679	265	249	72	238	15
150	60	560	160	730	265	249	72	238	20
200	60	669	160	814	265	249	82	238	30
250	69	799	160	944	265	249	82	238	45
300	78	904	160	1044	265	249	82	238	40
350	78	940	200	1115	283	254	128	248	70
400	89	1044	200	1219	283	254	128	248	90
450	89	1172	200	1347	283	254	130	248	110
500	114	1280	200	1455	283	254	130	248	95
600	114	1565	315	1750	389	336	130	286	140
700	118	1763	315	1948	389	336	202	285	120
750	118	1882	315	2067	389	336	202	286	140
800	118	1948	315	2133	389	336	202	286	180
900	118	2157	400	2342	389	339	202	286	220
1000	118	2350	400	2535	389	339	202	286	300
1200	150	2732	500	2917	430	365	284	303	480

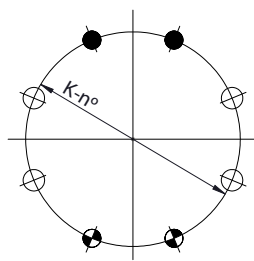
## DETALHES DAS DIMENSÕES DE FLANGES EN-1092 PN10

DN	K	n°	M	T	  
50	125	4	M-16	11	2 - 2 - 0
65*	145	4	M-16	11	2 - 2 - 0
80	160	8	M-16	11	2 - 2 - 4
100	180	8	M-16	11	2 - 2 - 4
125	210	8	M-16	11	2 - 2 - 4
150	240	8	M-20	14	2 - 2 - 4
200	295	8	M-20	14	2 - 2 - 4
250	350	12	M-20	18	4 - 2 - 6
300	400	12	M-20	18	4 - 2 - 6
350	460	16	M-20	18	6 - 4 - 6
400	515	16	M-24	20	6 - 4 - 6
450	565	20	M-24	20	8 - 6 - 6
500	620	20	M-24	24	8 - 6 - 6
600	725	20	M-27	24	8 - 6 - 6
700	840	24	M-27	20	10 - 6 - 8
800	950	24	M-30	20	10 - 6 - 8
900	1050	28	M-30	20	12 - 8 - 8
1000	1160	28	M-33	20	12 - 8 - 8
1200	1380	32	M-36	30	22 - 6 - 4

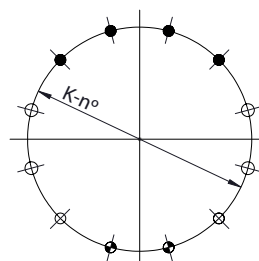
\* A furação do flange DN 65 PN10/16 conforme EN-1092 permite 4 ou 8 furos. O projeto da ORBINOX da DN 65 PN10/16 possui 4 furos



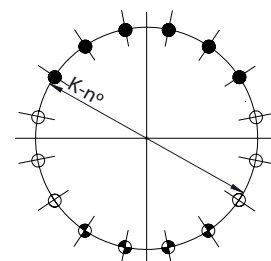
DN 50-65



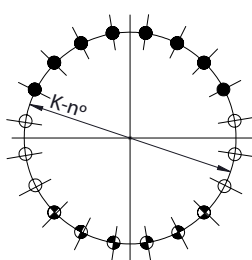
DN 80-200



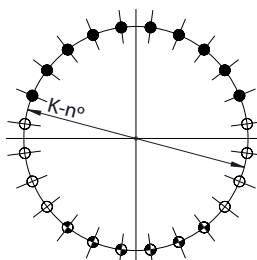
DN 250-300



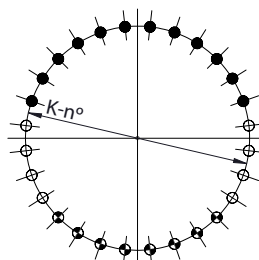
DN 350-400



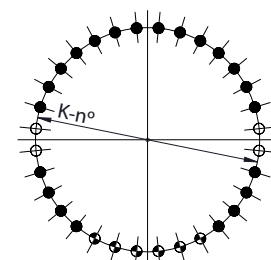
DN 450-600



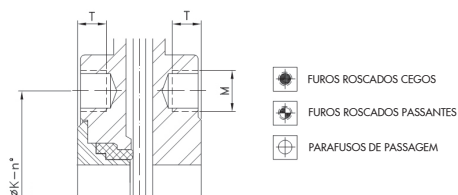
DN 700-800





DN 900-1000

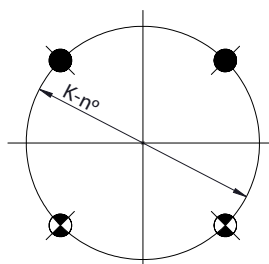


DN 1200

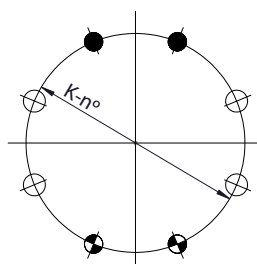


## DETALHES DAS DIMENSÕES DE FLANGES ASME B16.5, CLASSE 150

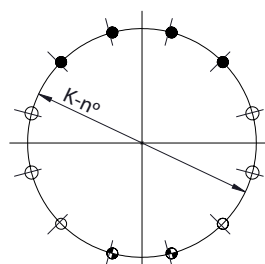
DN	K	n°	M	T	  
2"	4 3/4"	4	5/8" - 11 UNC	1/2"	2 - 2 - 0
2 1/2"	5 1/2"	4	5/8" - 11 UNC	1/2"	2 - 2 - 0
3"	6"	4	5/8" - 11 UNC	1/2"	2 - 2 - 0
4"	7 1/2"	8	5/8" - 11 UNC	1/2"	2 - 2 - 4
5"	8 1/2"	8	3/4" - 10 UNC	1/2"	2 - 2 - 4
6"	9 1/2"	8	3/4" - 10 UNC	1/2"	2 - 2 - 4
8"	11 3/4"	8	3/4" - 10 UNC	1/2"	2 - 2 - 4
10"	14 1/4"	12	7/8" - 9 UNC	18/32"	4 - 2 - 6
12"	17"	12	7/8" - 9 UNC	18/32"	4 - 2 - 6
14"	18 3/4"	12	1" - 8 UNC	7/8"	4 - 4 - 4
16"	21 1/4"	16	1" - 8 UNC	3/4"	6 - 4 - 6
18"	22 3/4"	16	1 1/8" - 7 UNC	3/4"	6 - 4 - 6
20"	25"	20	1 1/8" - 7 UNC	1/2"	8 - 6 - 6
24"	29 1/2"	20	1 1/4" - 7 UNC	1/2"	8 - 6 - 6



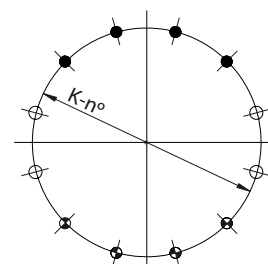
DN 2'' - 3''



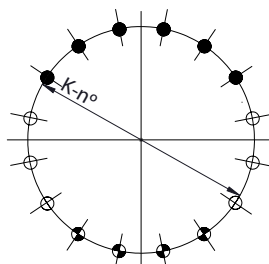
DN 4'' - 8''



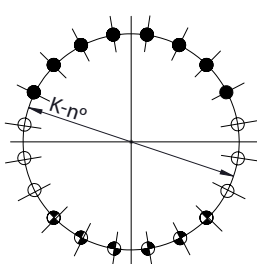
DN 10'' - 12''



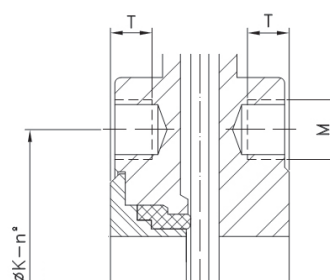
DN 14''






DN 16'' - 18''



DN 20'' - 24''



-  FUROS ROSCADOS CEGOS
-  FUROS ROSCADOS PASSANTES
-  PARAFUSOS DE PASSAGEM