

MODELL

TH



ORBINOX
VALVE SOLUTIONS IN MORE THAN 70 COUNTRIES

BEDIENUNGS-UND WARTUNGSANLEITUNG

TH Plattenschieber



SPAIN · UK · GERMANY · FRANCE · CANADA · USA · BRAZIL · CHILE · PERU · INDIA · CHINA

www.orbinox.com

BEDIENUNGS-UND WARTUNGSANLEITUNG

TH Plattenschieber

- 0. EINLEITUNG
- 1. HANDHABUNG
- 2. EINBAU
- 3. ANTRIEBE
 - 3.1. Handrad
 - 3.2. Handhebel
 - 3.3. Pneumatischer Antrieb
 - 3.4. Elektrischer Antrieb
- 4. WARTUNG
 - 4.1. Austausch der Stopfbuchspackung
 - 4.2. Austausch der Dichtung
 - 4.3. Schmierung
- 5. LAGERUNG
- 6. ÖKOLOGISCHE HINWEISE
- 7. LISTE DER BAUTEILE

0. EINLEITUNG

Das Modell TH ist ein beidseitig dichtender Hochdruck-Zwischenflanschschieber für Medien mit hoher Stoffdichte. Das doppelte Dichtungsprinzip bietet Schutz gegen das Blockieren bei der Absperrung in beide Flussrichtungen.

Der Typ TH entspricht folgenden europäischen Richtlinien:

- Maschinenrichtlinie

Falls anwendbar werden folgende Richtlinien auch erfüllt:

- Druckgeräterichtlinie
- ATEX-Richtlinie

Der Betreiber ist verpflichtet, entsprechende Informationen zu den maximalen Betriebsbedingungen (Pmax, Tmax), Medium (Gas oder Flüssigkeit), der Gefahrengruppe (1 oder 2) und ob es sich um ein instabiles Medium handelt zu prüfen und anzugeben um eine ordnungsgemäße Klassifizierung der Armatur gemäß DGRL zu gewährleisten

ORBINOX liefert und zertifiziert Armaturen gemäß den vom Kunden bereit gestellten Informationen. Der Kunde ist für die Richtigkeit der spezifischen Betriebsbedingungen und bauseitigen Anforderungen der Armatur verantwortlich.

Spezifische Anforderungen an EU-Richtlinien und -Zertifikate finden Sie in den Dokument: Einhaltung von Richtlinien & Zertifikaten- Plattenschieber-Bedienungs-und Wartungsanleitung

1. HANDHABUNG

Die Schieber sind gemäß den allgemein üblichen Transportstandards verpackt. Wenn Sie Ware in beschädigter Umverpackung erhalten, zeigen Sie dies bitte schriftlich beim Transporteur an und informieren Ihre zuständige ORBINOX-Vertretung.



Achten Sie beim Hantieren mit einem ORBINOX-Ventil bitte auf die folgenden Punkte:

- HEBEZEUG NICHT DIREKT AN ANTRIEB ODER EINGRIFFSCHUTZ BEFESTIGEN. Diese Bauteile sind nicht dafür ausgelegt, das Armaturengewicht zu tragen und können dadurch beschädigt werden
- HEBEZEUG NICHT DURCH DIE DURCHLASSÖFFNUNG BEFESTIGEN. Der Dichtungssitz könnte dadurch beschädigt werden.
- Vergewissern Sie sich, dass das Hebezeug auf das Armaturengewicht abgestimmt ist. Der Schieber kann mittels Ringschrauben oder Hebebändern befördert werden

- RINGSCHRAUBEN: Vergewissern Sie sich, dass die Ringschrauben das gleiche Gewinde aufweisen wie die Befestigungspunkte an der Armatur. Wenn Sie eine Hebevorrichtung benutzen, bietet sich der Gebrauch von 2 oder mehr Ringschrauben an, welche in die Gewindesacklöcher des Schiebergehäuses eingeschraubt werden.
- HEBEBÄNDER: Beim Schieber (in geschlossener Position) sollten die Hebebänder vorzugsweise im Bereich zwischen Stopfbuchspackung und Montageflansch so angelegt werden, dass der Schieber austariert ist.

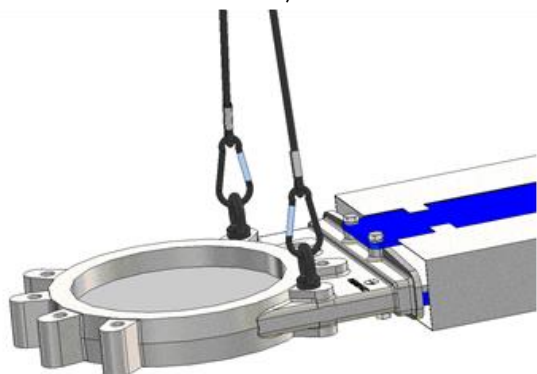


Abb. 1 Hantieren mit Ringschrauben

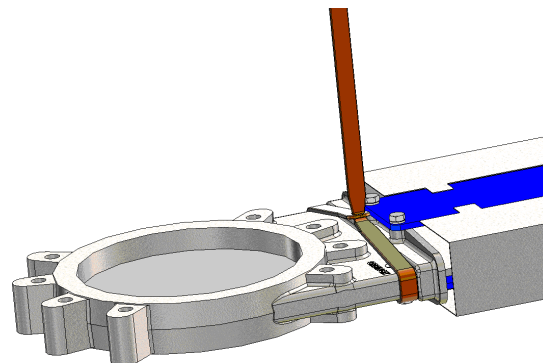
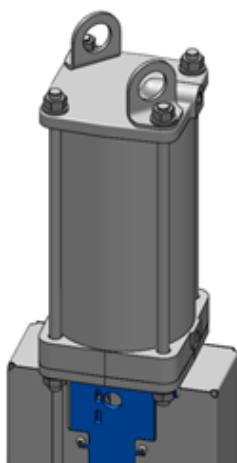


Abb. 2 Hantieren mit weichen Gurten

PNEUMATISCH BETÄTIGTE VENTILE (Nicht-Standard-Ventile müssen von Fall zu Fall geprüft werden)

ORBINOX-Pneumatikventile (mit Zylinder Ø125 und größer) werden mit 2 Hebeösen für eine sichere Handhabung des Ventils bei vertikalen Bewegungen geliefert

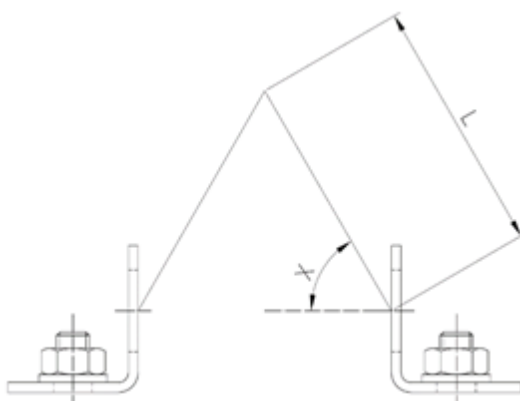


Hinweis zur Handhabung:



Hebeösen sind so bearbeitet, dass sie evtl. auch scharfe Kanten haben könnten. Weiche Bänder oder Schlingen dürfen nicht mit diesen Hebeösen verwendet werden da sie beschädigt werden könnten.

Die folgende Tabelle zeigt das maximale Gewicht von Ventil + Pneumatikzylinder, das 2 Hebeösen in Abhängigkeit vom Hubkettenwinkel (X) aufnehmen können:



ZYLINDER	Mit 2 Hebeösen: max. Gewicht Ventil + Zylinder (kg.)			
	L: minimale Länge des Hebezeugs			
	X: 60°		X: 75°	
	Kg.	Lmin (mm)	Kg.	Lmin (mm)
125	170	130	310	220
160	270	170	500	280
200	390	220	710	380
250	740	300	1335	500
300	1140	360	2030	600
350	1615	440	2835	720
400	2105	500	3660	830

- Für eine horizontale Bewegung muss das Ventil hauptsächlich vom Gehäuse und dem Aufbaubügel angehoben werden. Siehe obige Anweisungen für weitere Anweisungen
- Die Hebeösen des Zylinders können nur während der horizontalen Bewegung des Ventils verwendet werden, um das Ventil auszubalancieren, wenn das Gewicht am Hebepunkt des Gehäuses gehalten wird (der Schwerpunkt liegt ungefähr in der Mitte des Gehäuses)
- Das Ventil kann von der vertikalen in die horizontale Position abgesenkt werden, wenn es an den Hebeösen des Zylinders hängt

TH-Ventile werden kundenspezifisch ausgelegt. Bitte wenden Sie sich für Informationen zu den Gewichten von Ventilen mit Pneumatiktrieb an die technische Abteilung von ORBINOX.

2. EINBAU

Spezifische Anforderungen an EU-Richtlinien und -Zertifikate finden Sie in den Dokument: Einhaltung von Richtlinien & Zertifikaten- Plattenschieber-Bedienungs-und Wartungsanleitung

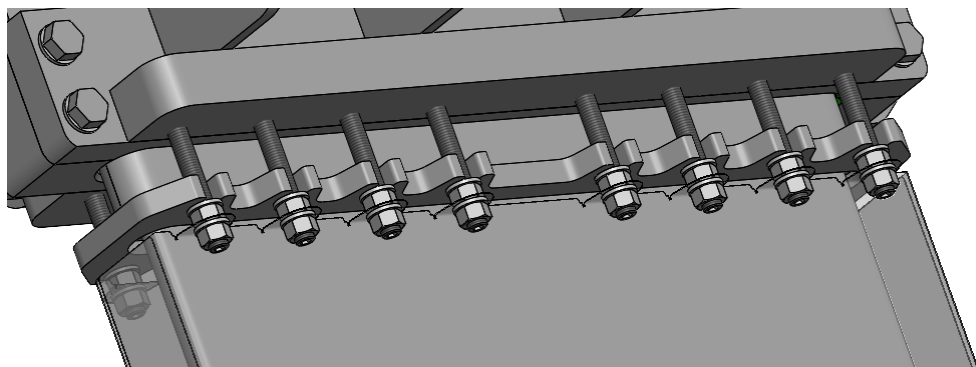


Zur Vermeidung von Personen- oder Sachschäden beim Transport und Einbau des Ventils sind folgende Sicherheitshinweise zu beachten:

- Der Benutzer ist verantwortlich dafür, dass die Armatur für das Medium geeignet ist.
- Benutzung und Wartung darf nur durch qualifiziertes und geschultes Personal erfolgen.
- Eine geeignete persönliche Schutzausrüstung (PSA) ist zu verwenden. (Handschuhe, Sicherheitsschuhe..)
- Sämtliche Leitungen, die das Ventil beeinflussen, sind zu unterbrechen und ein Schild, das auf die Arbeiten am Ventil hinweist, ist aufzustellen.
- Das Ventil komplett vom System isolieren
- Druck im System ablassen
- Restflüssigkeiten ablassen

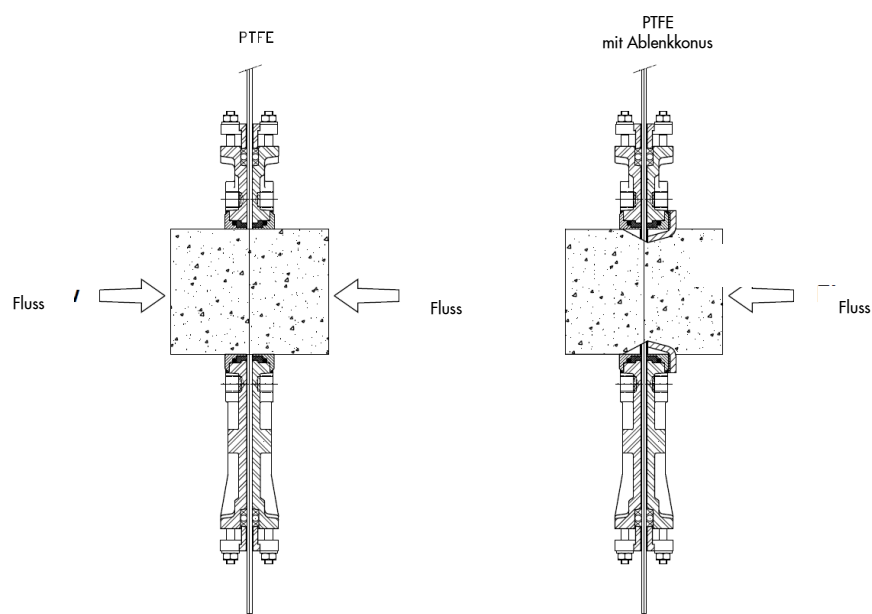
Alle Ventile mit automatisiertem Antrieb ab DN-350 werden mit einem demontierten unteren Eingriffschutz (im Lieferumfang enthalten) geliefert.

Es liegt in der Verantwortung des Anwenders, den unteren Eingriffschutz vor der Inbetriebnahme wie in der Abbildung gezeigt am Ventil zu montieren, um die Sicherheit zu gewähren und den Gültigkeitsbedingung der CE-Richtlinien zu entsprechen.



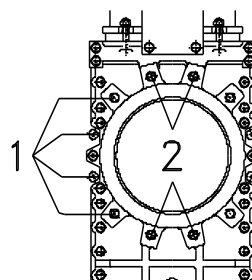
Das Ventil vor der Installation auf Beschädigungen während Transport bzw. Lagerung prüfen. Die Gehäuseinnenseite auf Sauberkeit prüfen, dies gilt besonders für den Bereich des Ventilsitzes. Ebenso müssen die anliegenden Bereiche zur Installationsstelle des Ventils (Flansche, Rohre, usw.) sauber sein.

Das TH-Ventil ist in seiner Standardkonstruktion PTFE-Version beidseitig dichtend, wodurch es möglich ist, das Ventil zu montieren, ohne auf die Flussrichtung zu achten. Bei Ventilen mit Ablenkkonus (Typ C) muss die Flussrichtung jedoch unbedingt beachtet werden.



Es ist besonders auf den korrekten Abstand zwischen den Anschlussflanschen zu achten und sicherzustellen, dass diese exakt und parallel ausgerichtet sind. Werden die Anschlussflansche nicht korrekt positioniert, kann dies zu Verformungen des Ventilkörpers und somit zur Beeinträchtigung des Ventilbetriebs führen

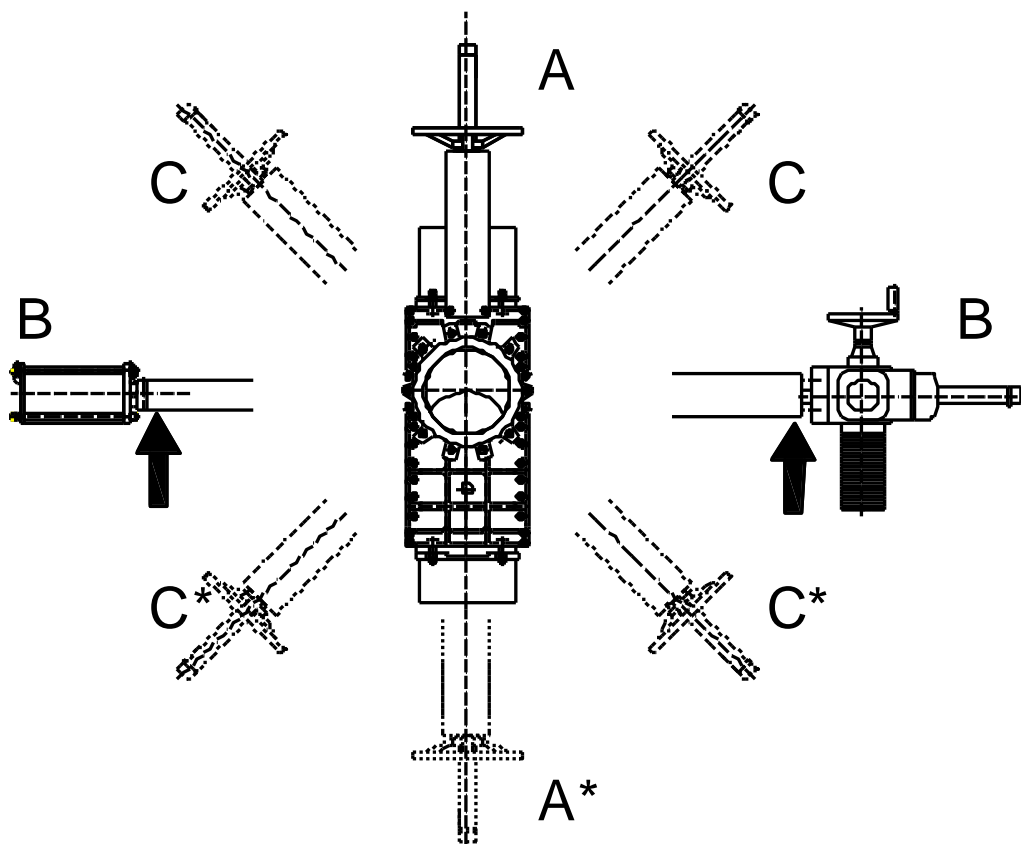
Platzieren Sie das Ventil zwischen den Anschlussflanschen und ziehen Sie zunächst die seitlichen Schrauben fest (1), und erst dann die oberen und unteren (2).



TH-Ventile werden kundenspezifisch ausgelegt. Bitte wenden Sie sich für Informationen bezüglich des maximalen Drehmomentes und zur maximalen Tiefe der Gewindefächer im Ventilkörper an die technische Abteilung von ORBINOX.

Das Ventil sollte vorzugsweise vertikal in ein horizontal verlaufendes Rohr eingebaut werden (siehe "A" in der nachstehenden Abbildung), falls die Anlage dies zulässt. Prinzipiell kann das Ventil jedoch in jeder Position an das Rohr angebaut werden (wenden Sie sich dazu bitte an den Technischen Dienst von ORBINOX).

Bei Durchmessern über 300 mm oder bei schweren Antrieben (Druckluftantrieb, Motorantrieb usw.) muss bei einem horizontalen oder schrägen Einbau des Ventils in ein horizontal verlaufendes Rohr (siehe "B" und "C" der nachstehenden Abbildung) eine entsprechende Halterung vorgesehen werden. Wenden Sie sich in diesen Fällen bitte an den Technischen Dienst von ORBINOX.



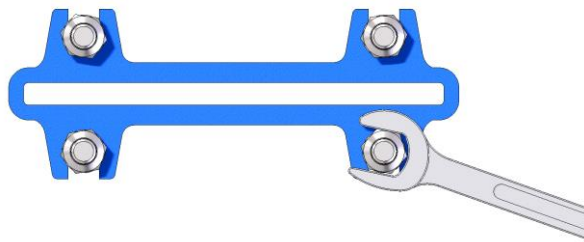
**Bei diesen Ventilpositionen bitte den Technischen Dienst von ORBINOX konsultieren.*

Bei Vibrationen, die von den Rohrleitungen ausgehen, wird die Installation geeigneter Abstützevorrichtungen empfohlen.

Wenn das Ventil in ein vertikal verlaufendes Rohr eingebaut wird, ist eine entsprechende Halterung vorzusehen.

Nach Einbau des Ventils in die Rohrleitung sind die Flansche sowie die elektrischen und/oder pneumatischen Anschlüsse auf korrekte Befestigung zu überprüfen.

Zur Prüfung von Funktion- und Dichtigkeit das Ventil zuerst ohne Last und anschließend unter Last betätigen. Es muss darauf hingewiesen werden, dass sich die Stopfbuchse bei Versand/ Lagerung des Ventils möglicherweise gesetzt hat, wodurch geringfügige Leckagen auftreten können. Dies kann jedoch über ein Anziehen der Stopfbuchsbrille behoben werden. Dazu ziehen Sie die Schrauben über Kreuz soweit nach, bis die Leckage behoben ist. Achten Sie darauf, dass die Anzugsmomente dabei nicht überschritten werden (siehe folgende Abbildung). Zwischen Stopfbuchse und Schieber darf kein Kontakt vorhanden sein



Falls die Schrauben der Stopfbuchsbrille zu stark angezogen werden, erhöhen sich die Betätigungskräfte durch eine zu stark zusammen gepresste Stopfbuchspackung entsprechend. Die Funktion der Armatur wird dabei beeinträchtigt.

TH-Ventile werden kundenspezifisch ausgelegt. Bitte wenden Sie sich für weitere Informationen zu den Anzugsmomenten der Stopfbuchsbrille an die technische Abteilung von ORBINOX.

Nach der Funktionsprüfung kann das Ventil den Normalbetrieb aufnehmen.

3. ANTRIEBE

Spezifische Anforderungen an EU-Richtlinien und -Zertifikate finden Sie in den Dokument: Einhaltung von Richtlinien & Zertifikaten- Plattenschieber-Bedienungs-und Wartungsanleitung

3.1. HANDRAD

Zum Öffnen des Ventils Sie das Handrad gegen den Uhrzeigersinn. Zum Schließen des Ventils drehen Sie das Handrad im Uhrzeigersinn.

3.2. GETRIEBE

Getriebe sind für Bedienkräfte > 30 kg empfohlen.

Zum Öffnen des Ventils das Handrad gegen den Uhrzeigersinn drehen. Zum Schließen des Ventils das Handrad im Uhrzeigersinn drehen.

3.3. PNEUMATISCHER ANTRIEB

Normalerweise werden die Ventile mit einem doppelt wirkenden Zylinder geliefert. Auf Anfrage sind auch einfach wirkende Zylinder erhältlich. In beiden Fällen sollte der Versorgungsdruck generell zwischen 3,5 bis 10 bar liegen. Die Auslegung des Zylinders basiert auf einen Versorgungsdruck von 6 bar.

Voraussetzung für die optimale Haltbarkeit Zylinders ist die Zufuhr von vollkommen trockener, gefilterter und geölter Druckluft. Die Qualität der Luft sollte folgende Anforderungen erfüllen:

- ISO 8573-1 Klasse 5:4:3 für normalen Betrieb (Auf/Zu).
- ISO 8573-1 Klasse 5:3:3 für normalen Betrieb bei niedrigen Temperaturen (-20 °C).
- ISO 8573-1 Klasse 3:4:3 für Zylinder mit Stellungsregler.
- ISO 8573-1 Klasse 3:3:3 für Zylinder mit Stellungsregler bei niedrigen Temperaturen (-20 °C)

Nach Einbau des Zylinders in die Leitung sollte er vor der Inbetriebnahme 3-4 Mal betätigt werden.

3.4. ELEKTROANTRIEB

Den jeweils gelieferten Motorantriebstypen oder -marken liegen spezifische Anweisungen des Lieferanten bei.

4. WARTUNG

Spezifische Anforderungen an EU-Richtlinien und -Zertifikate finden Sie in den Dokument: Einhaltung von Richtlinien & Zertifikaten- Plattenschieber-Bedienungs-und Wartungsanleitung

Ohne vorherige Rücksprache und Zustimmung dürfen an ORBINOX-Schiebern keine Veränderungen vorgenommen werden. Bei Verwendung von Bauteilen und Komponenten welche nicht durch ORBINOX geliefert wurden, haften wir im Schadensfall nicht.



Zur Vermeidung von Verletzungen von Personen oder Beschädigungen von Sachgütern durch die Freisetzung von Prozessflüssigkeit:

- Benutzung und Wartung darf nur durch qualifiziertes und geschultes Personal erfolgen.
- Eine geeignete persönliche Schutzausrüstung (PSA) ist zu verwenden. (Handschuhe, Sicherheitsschuhe..)
- Sämtliche Leitungen, die das Ventil beeinflussen, sind zu unterbrechen und ein Schild, das auf die Arbeiten am Ventil hinweist, ist aufzustellen.
- Das Ventil komplett vom System isolieren
- Druck im System ablassen
- Restflüssigkeiten ablassen

Der Wartungsaufwand der TH-Ventile umfasst nur den Ersatz der Stopfbuchsenpackung (6) und der Dichtungen (4) an den dichten Ventilen.

Die Haltbarkeit dieser Dichtelemente hängt von den Einsatzbedingungen des Ventils wie z.B. Druck, Temperatur, Abrieb, chemischer Belastung und Zykluszahl ab.

4.1. Gehen Sie zum Austauschen der Stopfbuchspackung folgendermaßen vor (6):

1. Lassen Sie den Druck aus dem Rohrleitungssystem ab und schließen Sie das Ventil
2. Schutzabdeckungen abnehmen (nur Ventile mit automatischer Betätigung)
- 3.- Ventil mit nicht steigender Spindel (Foto 1): Schrauben lösen, die die Platte (3) mit der Spindelmutter verbinden.
 - Ventil mit steigender Spindel (Foto 2): Spindel (9) oder Stange von der Schieberplatte (3) lösen
4. Schrauben des Aufbaubügels (8) lösen und den Bügel abnehmen (dabei nicht den Antrieb lösen)
5. Schrauben der Stopfbuchse (7) lösen und die Stopfbuchsbrille abnehmen (Foto 3)
6. Die zu ersetzende Packung (6) entnehmen und den Packungsraum reinigen
7. Neue Stopfbuchspackung (6) einlegen. Stellen Sie sicher, dass die Packungsstöße abwechselnd angeordnet werden. Der erste Stoß auf der einen Schieberseite, der nächste auf der gegenüber liegenden Seite
8. Die erforderlichen Dichtpackungen anbringen und die Stopfbuchsbrille (7) zunächst noch nicht ganz fest, aber gleichmäßig anziehen
9. Aufbaubügel (8) (mit Antrieb) aufsetzen und festschrauben
10. Schrauben festziehen, die den Platte (3) mit der Spindelmutter verbinden (Ventile mit nicht steigender Spindel – Foto 1 oder die Spindel bzw. die Stange (9) mit der Platte (3) befestigen (Ventile mit steigender Spindel – Foto 2)
11. Schutzabdeckungen anbringen (nur Ventile mit automatischer Betätigung)
12. Einige Durchläufe mit belastetem System durchführen und die Stopfbuchsbrille (7) gerade so weit nachziehen, dass es zu keinen Undichtigkeiten kommt



Foto 1

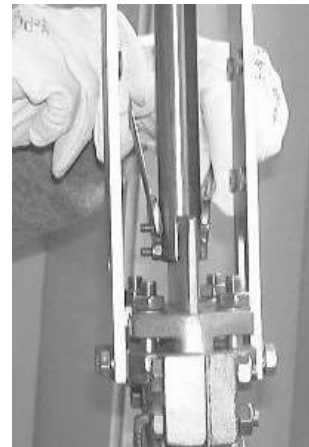


Foto 2

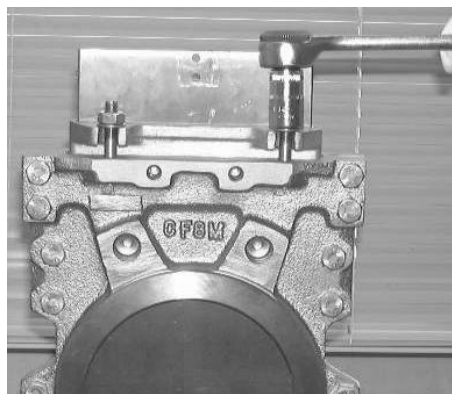


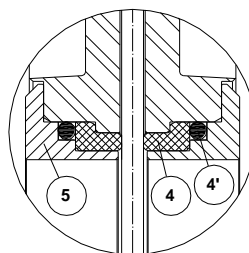
Foto 3

4.2. Austausch der Verschlussdichtung (4):

1. Demontieren Sie die Armatur aus der Rohrleitung
2. Entfernen Sie den Klemmring K (5) welcher die Dichtungen fixiert (4/4') durch Lösen der Befestigungsschrauben
3. Entfernen Sie die verschlissene Dichtung (4/4') und reinigen Sie den Dichtungsraum.
4. Legen Sie zuerst einen O-Ring und dann anschließend die PTFE-Dichtung (4) in den K-Ring (5).

Falls die Armatur mit einer EPDM/NBR-Dichtung ausgeführt ist: Legen Sie die neue Dichtung (4) in den K-Ring (5)

PTFE



5. Setzen Sie den K-Ring (4) zusammen mit der Dichtung (4/4') durch vorsichtiges Schlagen auf die Ringfläche in das Gehäuse ein. Danach die Befestigungsschrauben für den K-Ring wieder in das Gehäuse schrauben.

4.3. Schmierung:

Die Spindel alle 30 Tage schmieren; dazu kalziumhaltiges Fett mit folgenden Eigenschaften verwenden: nicht wasserlöslich, niedriger Aschegehalt und hervorragende Haftfähigkeit.

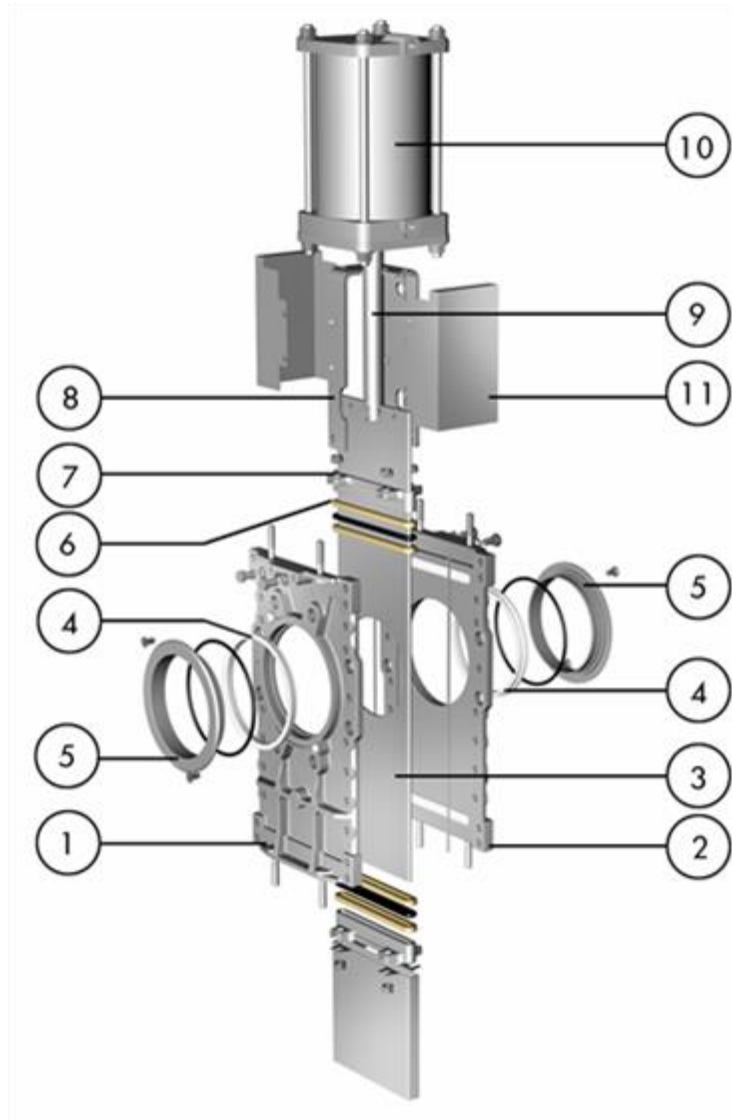
5. LAGERUNG

- Bei längeren Lagerzeiten empfiehlt sich ein vor Fremdeinwirkungen geschützter, gut belüfteter, überdachter und trockener Lagerplatz.
- Lagertemperatur: -10° C bis + 40° C
- Schieber entweder in voll geöffneten oder geschlossener Position lagern.
- Für am Schieber angebaute Komponenten wie Elektroantrieb, Magnetventile etc. gelten die Empfehlungen der entsprechenden Hersteller.

6. ÖKOLOGISCHE HINWEISE

- Die Verpackung ist aus umweltfreundlichen Materialien und recyclebar.
- Der Schieber enthält Materialien, die von speziellen Recyclingunternehmen verwertet werden können. Bei Erreichen der Produktlebensdauer achten Sie bitte auf eine sachgerechte Entsorgung so dass die Umwelt geschont wird und verwertbare Materialien dem Rohstoffkreislauf wieder zugeführt werden können.
- Beachten Sie bei der Entsorgung auf entsprechend geltende umwelttechnische Richtlinien.

7. LISTE DER BAUTEILE



1. GEHÄUSE	7. STOPFBUCHSBRILLE
2. GEHÄUSE	8. AUFBAUBÜGEL
3. PLATTE	9. KOLBENSTANGE
4. SITZ	10. ZYLINDER
5. "K" RING	11. BERÜHRUNGSSCHUTZ
6. STOPFBUCHSPACKUNG	