

DESCRIÇÃO GERAL

A Comporta Vertedora modelo RB da Orbinox está projetada para aplicações onde é necessário abertura descendente da comporta e um controle mais preciso do fluxo. A água flui sobre a parte superior do elemento deslizante permitindo um controle constante do nível de água. O modelo RB está disponível nos tamanhos 150mm x 150mm até 6000mm x 2500mm.

O sistema de vedação está incorporado em 3 lados (laterais e parte inferior), resultando em uma ótima vedação sem necessidade de cunhas na comporta. Este projeto exclusivo oferece um desempenho bidirecional (condições de pressão a favor e contra a vedação). Também está disponível sistema de vedação em 4 lados.

A taxa de vazamento no model RB é inferior à máxima recomendada pela norma DIN 19569-4 (classe 5) e AWWA C561 sob condições normais de operação. A Orbinox também projeta e fabrica a Comporta Vertedora RB em tamanhos maiores, para condições de serviço mais exigentes e mantendo a taxa de vazamento abaixo da permitida pela norma AWWA. Para maiores informações, favor entrar em contato com um representante da Orbinox.



PROJETO CONSTRUTIVO

A Comporta Vertedora RB (vedação em 3^º lados) é fabricada normalmente de acordo com a norma DIN 19569. As normas AWWA C561 e BS 7775 também estão disponíveis.

O modelo RB padrão é fabricado em aço inoxidável, que possui alta resistência à corrosão em diversas aplicações, resultando em uma vida útil maior com pouca ou nenhuma manutenção. Outros materiais de construção estão disponíveis sob encomenda, tais como AISI 904L, aço inox Duplex, etc.

CARACTERÍSTICAS DO PROJETO

- Projeto modular fabricado em aço inoxidável que permite as configurações de Quadro Aberto e Fechado
- Opção com Haste Ascendente ou Não Ascendente
- Opção de vedação em 3 lados ou 4 lados
- Adequada para montagem com atuadores manuais, elétricos, pneumáticos ou hidráulicos
- Projeto de vedação auto ajustável
- As Comportas Vertedoras Orbinox são completamente montadas e testadas em fábrica, eliminando a necessidade ajustes no local

Vazamento Tolerável:

A taxa de vazamento do modelo RB é inferior a máxima permitida por diferentes normas sob condições normais de operação:

- DIN 19569-4 (clase 5): 1,20 l/min por metro linear de junta.
- AWWA C-561: 1,24 l/min por metro linear de junta.

Pressão de água a favor e contra:

O modelo RB é projetado para suportar uma pressão de água igual à altura do elemento deslizante e pode suportar condições de pressão tanto a favor como contra (bidirecional). Adicionalmente, a Orbinox oferece um sistema de vedação em 4 lados para aplicações que exigem pressões de água maiores.

Formato da vedação:

O modelo RB possui um exclusivo formato de vedação auto ajustável, assegurando um alto grau de estanqueidade. As guias em HMWPE evitam o contato metal com metal reduzindo o atrito durante a operação e extendendo a vida útil da vedação.

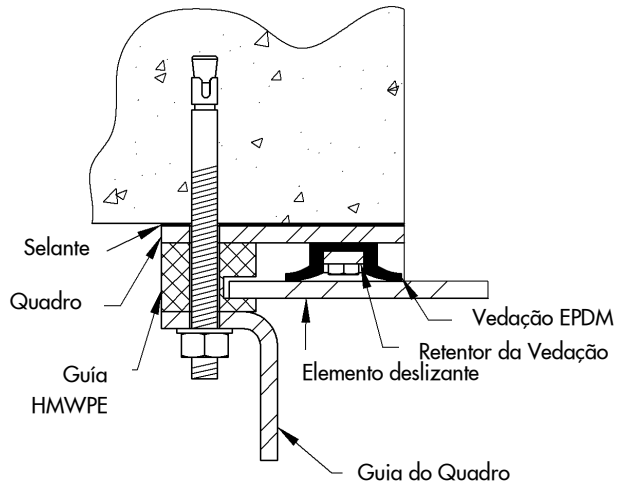
Coluna de água a favor / contra a vedação:

Modelo	Pressão de água a favor	Pressão de água contra
Vedação em 3 lados 150mm x 150mm – 1200mm x 1200mm	Altura do Elemento Deslizante	Altura do Elemento Deslizante
Vedação em 3 lados 1300mm x 1300mm – 1500mm x 2000mm	Altura do Elemento Deslizante	Altura do Elemento Deslizante
Vedação em 4 Lados 150mm x 150mm – 1200mm x 1200mm	150x150 - 1000x1000 10 mca 1100x1100 - 1200x1200 6 mca	150x150 - 1000x1000 10 mca 1100x1100 - 1200x1200 6 mca
Vedação em 4 Lados 1100mm x 1100mm – 1500mm x 2000mm	6 metros de coluna d'água	4 metros de coluna d'água

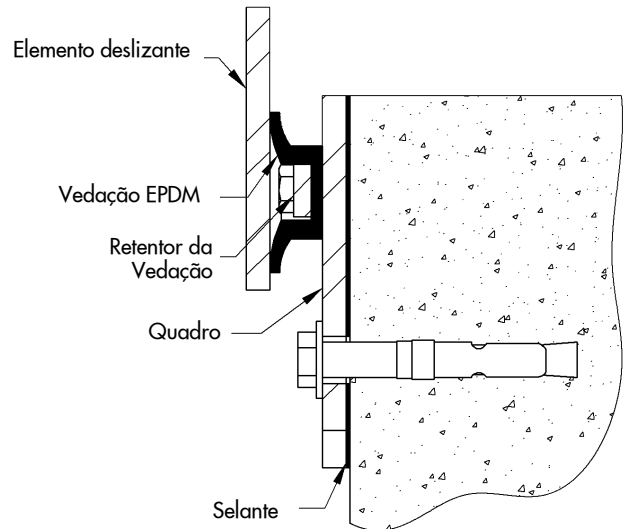
Vedação em 3 Lados

Formato da vedação: tamanhos 150mm x 150mm a 1000mm x 1000mm

VEDAÇÃO LATERAL

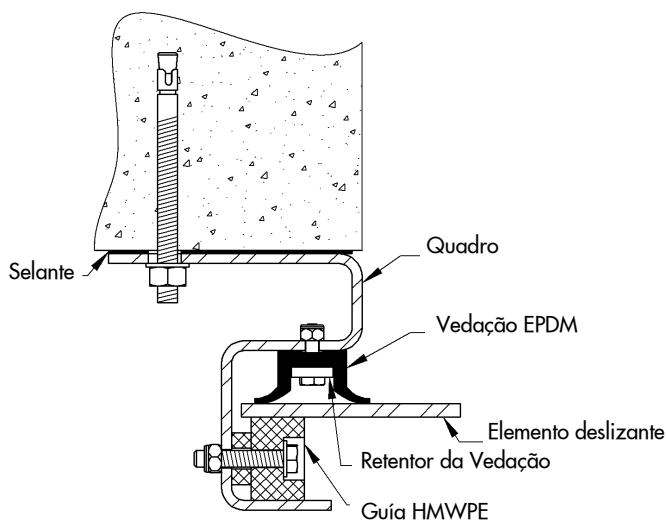


VEDAÇÃO INFERIOR

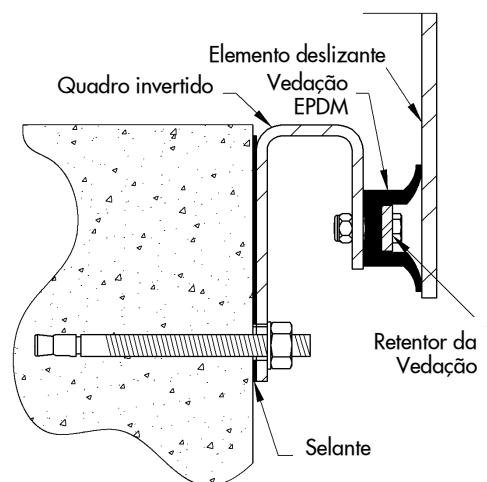


Formato da Vedação: tamanhos 1300mm x 1300mm a 1500mm x 2000mm

VEDAÇÃO LATERAL



VEDAÇÃO INFERIOR

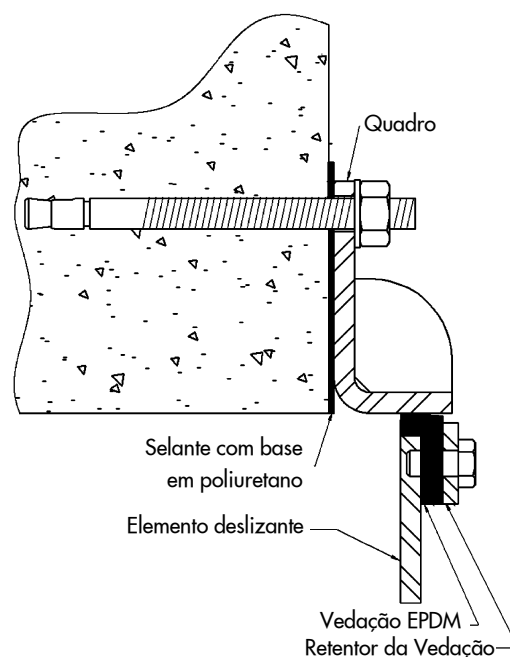


Vedação em 4 Lados

Formato da Vedação: tamanhos 150mm x 150mm a 1500mm x 2000mm

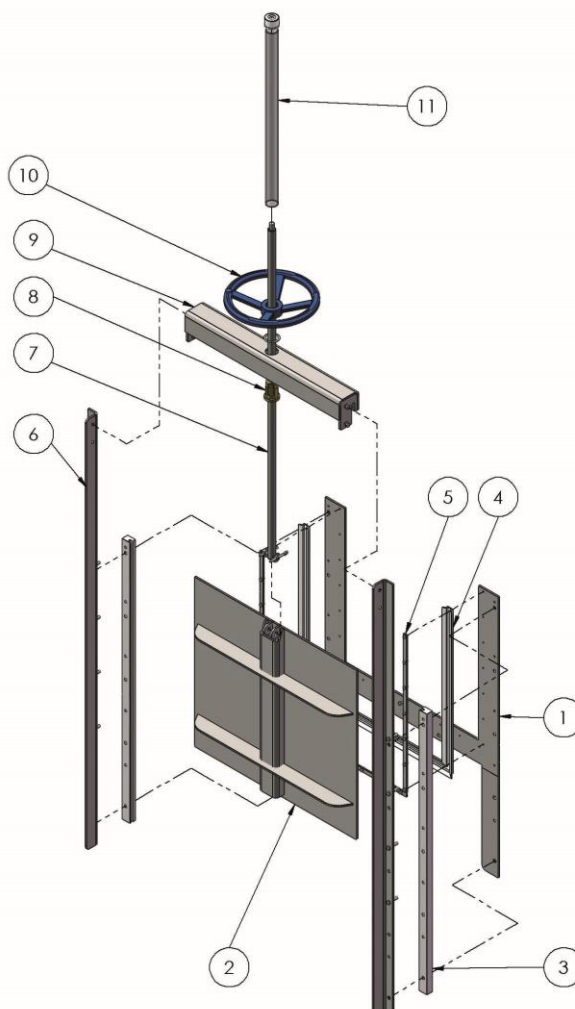
A configuração da vedação lateral e inferior para o JUNTA SUPERIOR modelo RB (vedação em 4 lados) é a mesma que para o modelo RB (vedação em 3 lados) até 1200mm x 1200mm.

VEDAÇÃO SUPERIOR



MATERIAIS DE CONSTRUÇÃO PADRÃO

Tamanhos 150mm x 150mm a 1200mm x 1200mm

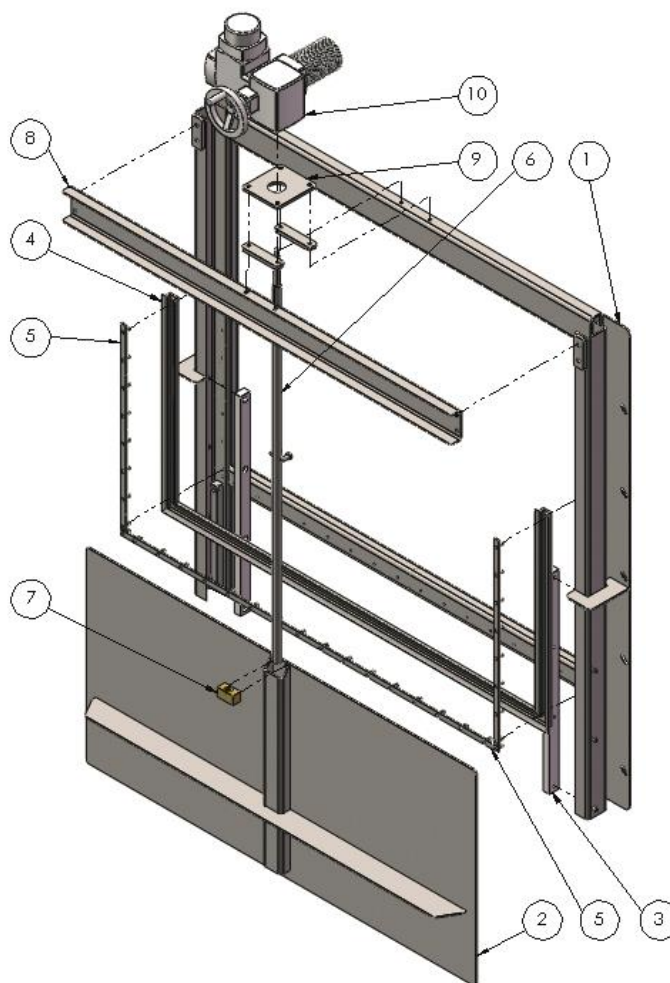


ITEM	DESCRIÇÃO	MATERIAL
1	Quadro	Aço inox 304/304L ou 316/316L
2	Elemento deslizante	Aço inox 304/304L ou 316/316L
3	Guias	Polietileno de Alto Peso Molecular (HMWPE)
4	Vedação	EPDM
5	Retentor da Vedação	Aço inox 304/304L ou 316/316L
6	Guia do Quadro	Aço inox 304/304L ou 316/316L
7	Haste	Aço inoxidável
8	Porca da Haste	Bronze
9	Ponte	Aço inox 304/304L ou 316/316L
10	Volante	Ferro Fundido
11	Protetor da Haste	Aço carbono / Plexiglas

Nota: Para materiais outros que os acima indicados, consulte um representante da Orbinox.

MATERIAIS DE CONSTRUÇÃO PADRÃO

Tamanhos 1300mm x 1300mm a 1500mm x 2000mm



ITEM	DESCRIÇÃO	MATERIAL (padrão)
1	Quadro	Aço inox 304/304L ou 316/316L
2	Elemento deslizante	Aço inox 304/304L ou 316/316L
3	Guias	Polietileno de Alto Peso Molecular (HMWPE)
4	Vedação	EPDM
5	Retentor da Vedação	Aço inox 304/304L ou 316/316L
6	Haste	Aço inoxidável
7	Porca da Haste	Bronze
8	Ponte	Aço inox 304/304L ou 316/316L
9	Acoplamento da Haste	Aço inox 304/304L ou 316/316L
10	Motor*	

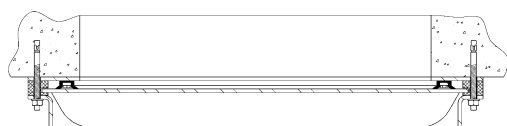
Nota: Como padrão, as Comportas Vertedoras Orbinox incluem um atuador manual (volante ou caixa redutora).

OPÇÕES DE MONTAGEM

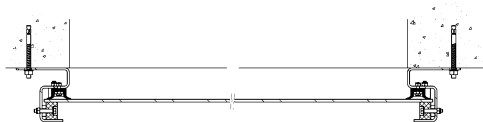
Os desenhos a seguir mostram as opções de montagem mais comuns para as comportas Vertedoras RB. Para outras opções de montagem, favor consultar um representante Orbinox.

MONTAGEM EM PAREDE

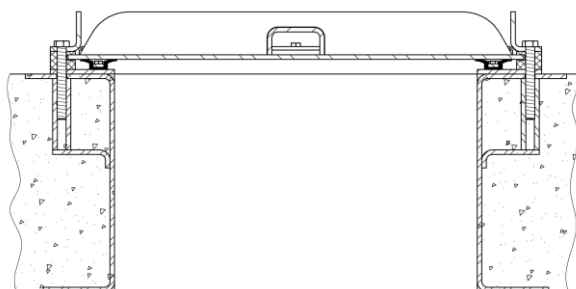
**De 150mm x 150mm
a 1200mm x 1200mm**



**De 1300mm x 1300mm
a 1500mm x 2000mm**

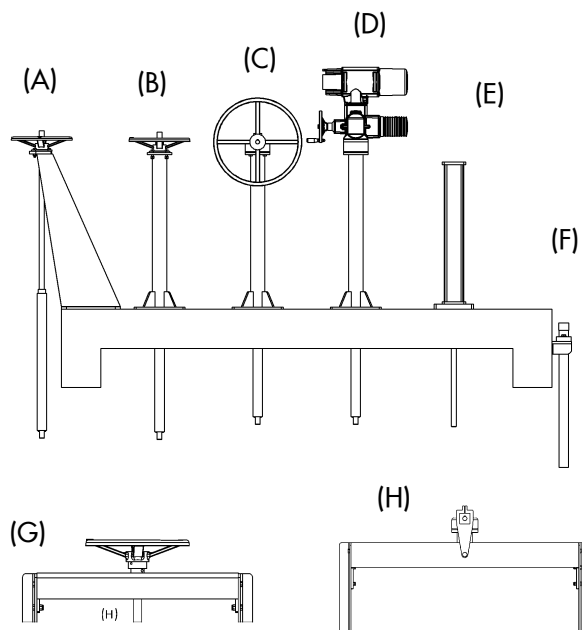


MONTAGEM EM QUADRO EMBUTIDO



ATUADORES

Todos os atuadores Orbinox podem ser montados sobre ponte ou sobre pedestal. Seguem abaixo exemplos dos tipos mais comuns de atuadores:



Vários tipos de atuadores conforme acima indicado:

- (A) Volante sobre pedestal inclinado
- (B) Volante sobre pedestal reto
- (C) Caixa redutora sobre pedestal reto
- (D) Atuador elétrico sobre pedestal reto
- (E) Atuador hidráulico ou pneumático
- (F) Porca quadrada (ISO 5211) (haste não ascendente)
- (G) Volante montado sobre ponte
- (H) Caixa de engrenagens e manivela

Acessórios:

- Batentes mecânicos
- Atuador manual de emergência
- Dispositivos de trava
- Válvulas solenóide
- Posicionadores
- Chaves de fim de curso/proximidade

INSTALAÇÃO, OPERAÇÃO E MANUTENÇÃO

Esta seção descreve resumidamente a instalação, operação e manutenção das comportas vertedoras RB. Para informações mais detalhadas, favor consultar o "Manual de Instalação, Operação e Manutenção (IOM)".

Instalação:

As Comportas Vertedoras RB Orbinox são instaladas através de chumbadores. Dependendo do tamanho e das condições de trabalho, estes podem ser do tipo mecânico ou químico. Para maiores informações sobre o tipo, tamanho e quantidade de chumbadores necessários para a instalação, favor consultar as notas no "Desenho de Arranjo Geral".

Para evitar vazamento entre a parede de concreto e o quadro, a Orbinox recomenda o uso de selante de construção equivalente ao Sikaflex 11FC (200 ml por metro de perímetro da abertura).

A resistência mínima do concreto deve ser de 20,7 MPa. A tolerância da construção do concreto (planicidade, nivelamento e perpendicularidade) devem estar em conformidade com a norma DIN 18202.

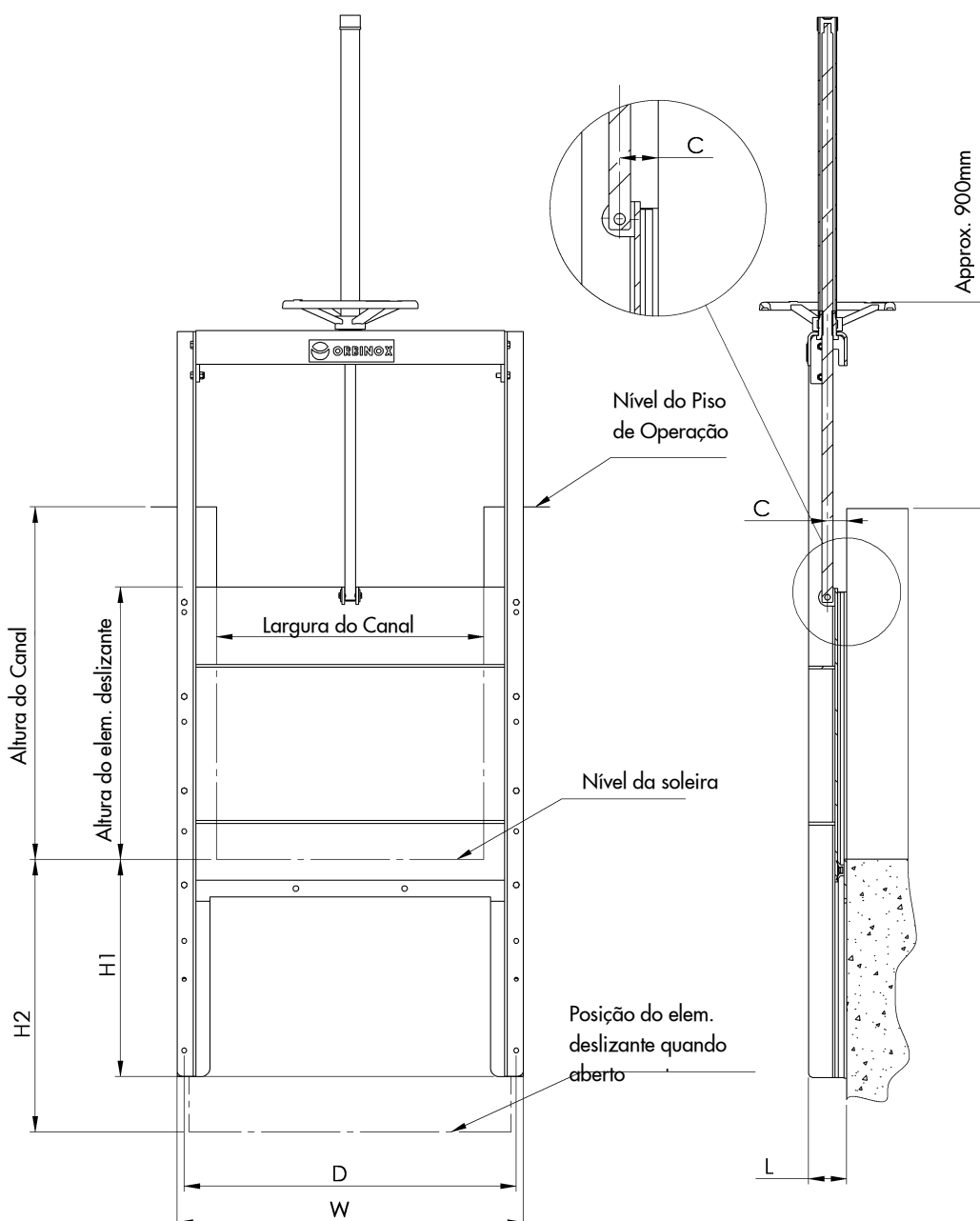
Manutenção e Operação:

As comportas vertedoras RB Orbinox praticamente não necessitam de manutenção. A haste deve ser mantida lubrificada e as vedações substituídas se danificadas. A comporta é fechada aplicando-se uma rotação em sentido horário.

RB – HASTE ASCENDENTE – QUADRO FECHADO – DIMENSÕES

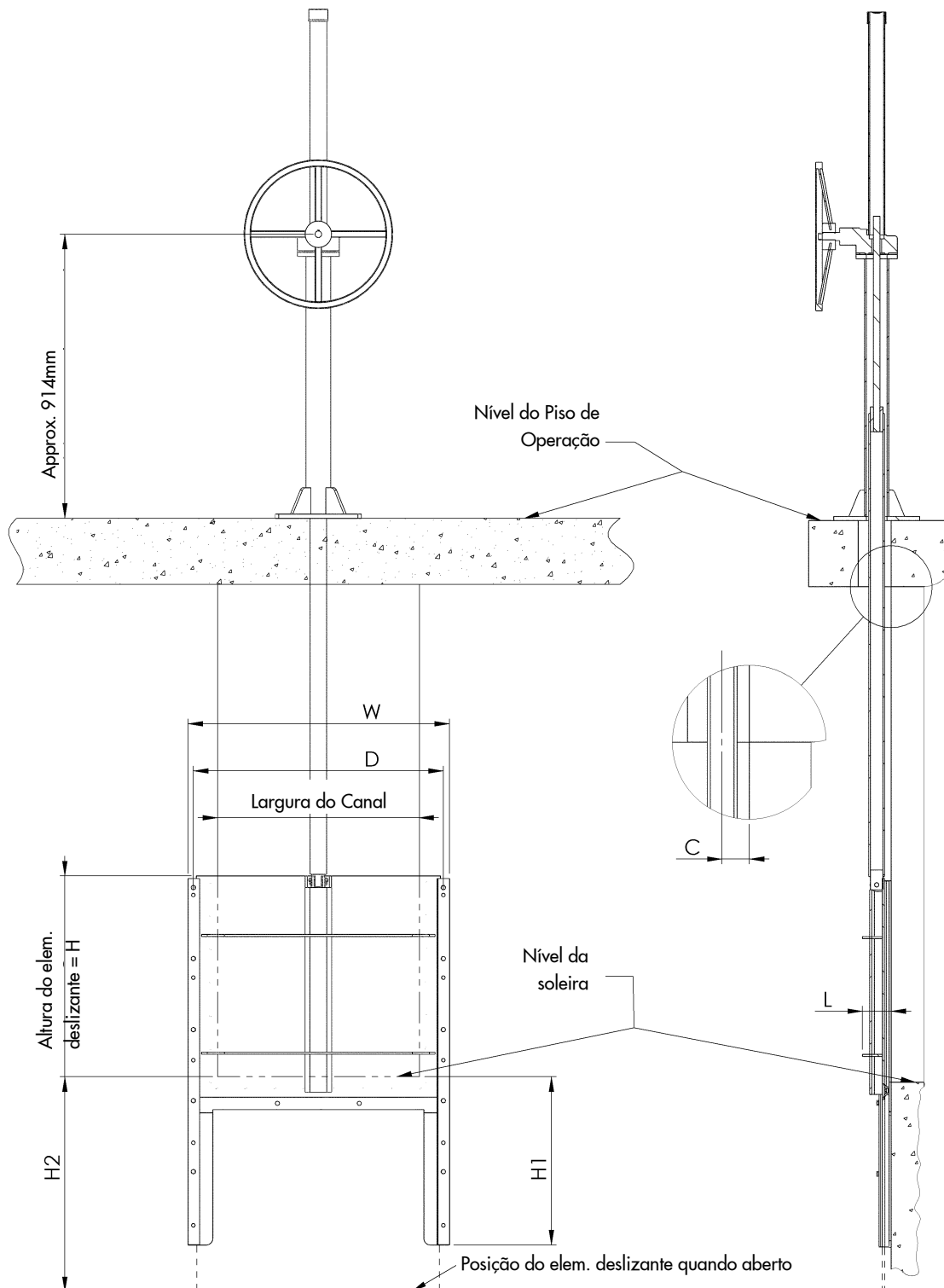
Os desenhos a seguir mostram as configurações de quadro e haste mais comuns e seus quadros dimensionais. Note que qualquer tipo de quadro (aberto ou fechado), haste (ascendente ou não ascendente) e combinação de atuador podem ser fabricados para as comportas vertedoras RB.

TAMANHOS: 150mm x 150mm to 1200mm x 1200mm



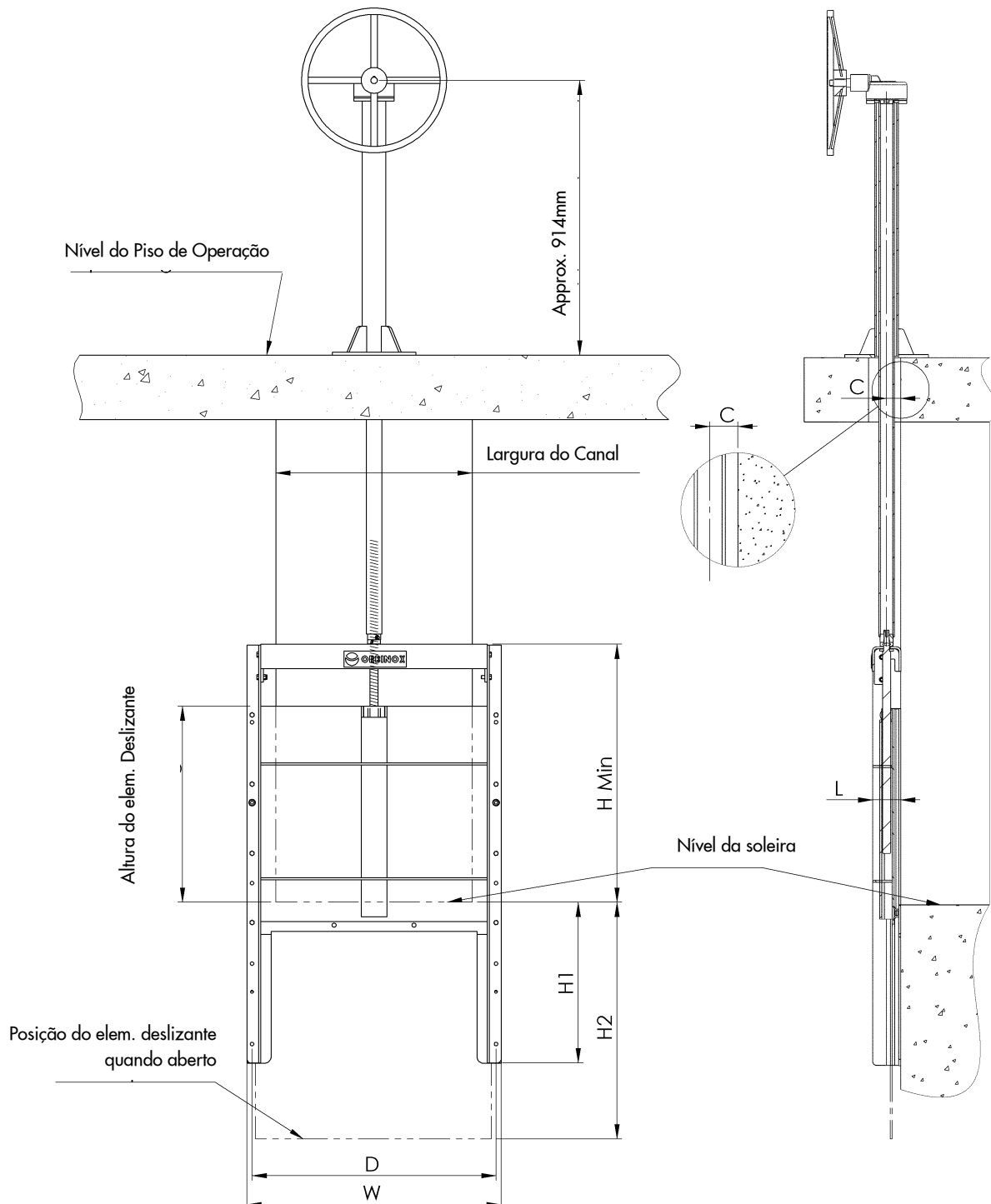
RB – HASTE ASCENDENTE – QUADRO ABERTO – DIMENSÕES

TAMANHOS: 150mm x 150mm to 1200mm x 1200mm



RB – HASTE NÃO ASCENDENTE – QUADRO FECHADO – DIMENSÕES

TAMANHOS: 150mm x 150mm to 1200mm x 1200mm



RB – QUADRO DIMENSIONAL (Vedação em 3 Lados)

TAMANHOS: 150mm x 150mm to 1200mm x 1200mm

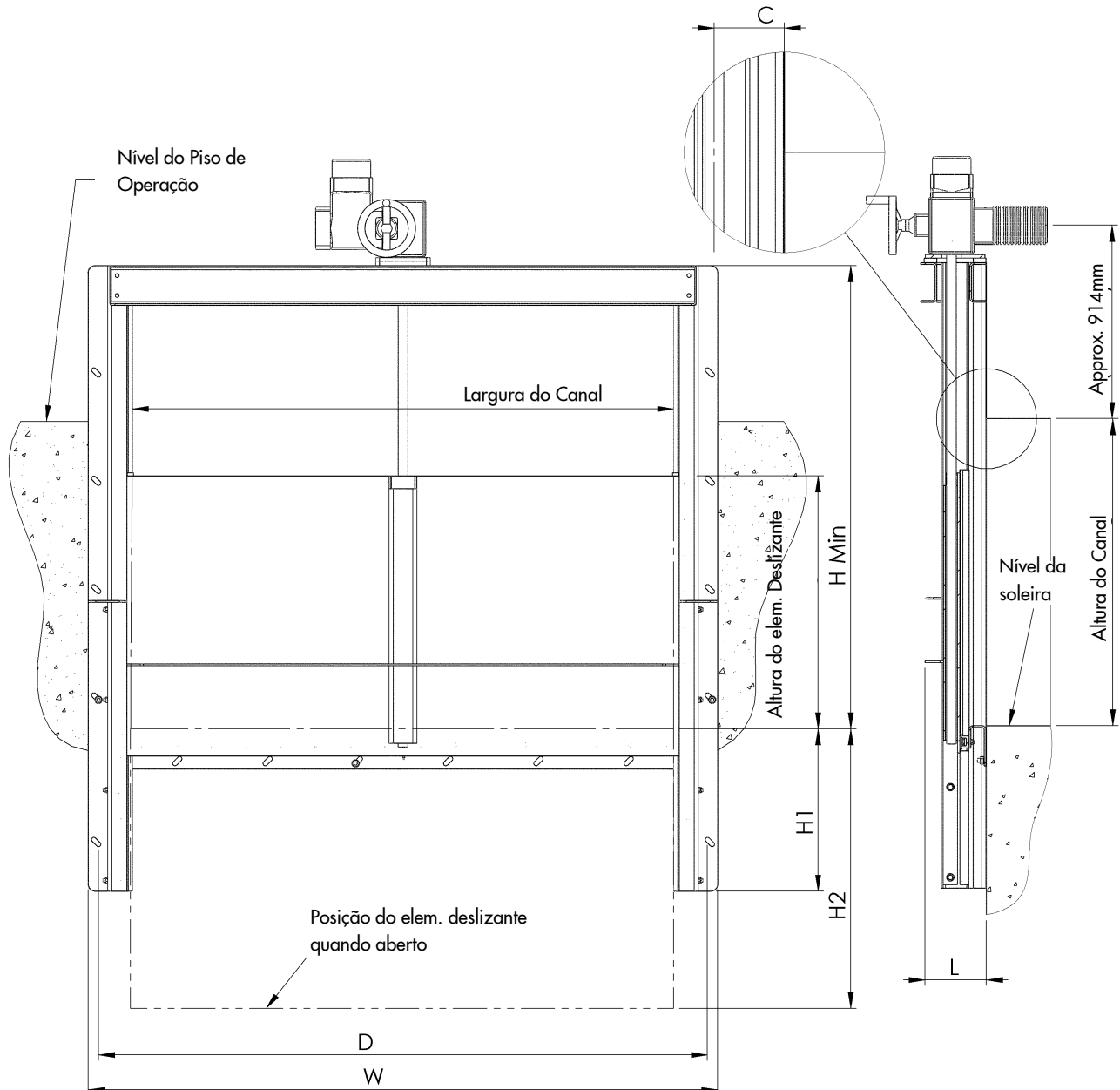
TAMANHO (mm) (Largura do Canal x Curso da Comporta)	W	H Min (Quadro fechado)	H (Quadro aberto)	H1	H2	D	L	C
150 x 150	330	300	150	150	210	298	59	43
200 x 200	380	350	200	200	260	348	87	43
250 x 250	430	400	250	250	310	398	87	43
300 x 300	480	450	300	300	360	448	87	43
350 x 350	530	500	350	350	410	498	87	43
400 x 400	580	550	400	400	460	548	87	43
450 x 450	630	600	450	450	510	598	87	43
500 x 500	680	650	500	500	560	648	87	43
600 x 600	780	750	600	400	660	748	87	43
700 x 700	880	850	700	450	760	848	87	43
750 x 750	930	900	750	475	810	898	87	43
800 x 800	980	950	800	500	860	948	87	43
900 x 900	1080	1050	900	550	960	1048	147	60
1000 x 1000	1200	1150	1000	600	1060	1168	147	60
1050 x 1050	1250	1200	1050	625	1110	1218	147	60
1100 x 1100	1300	1250	1100	650	1160	1268	147	60
1200 x 1200	1400	1350	1200	700	1260	1368	147	60

Para outras dimensões, favor entrar em contato com um representante da Orbinox.

Estas dimensões destinam-se somente a informação. Não utilize para fins de instalação ou apresentação.

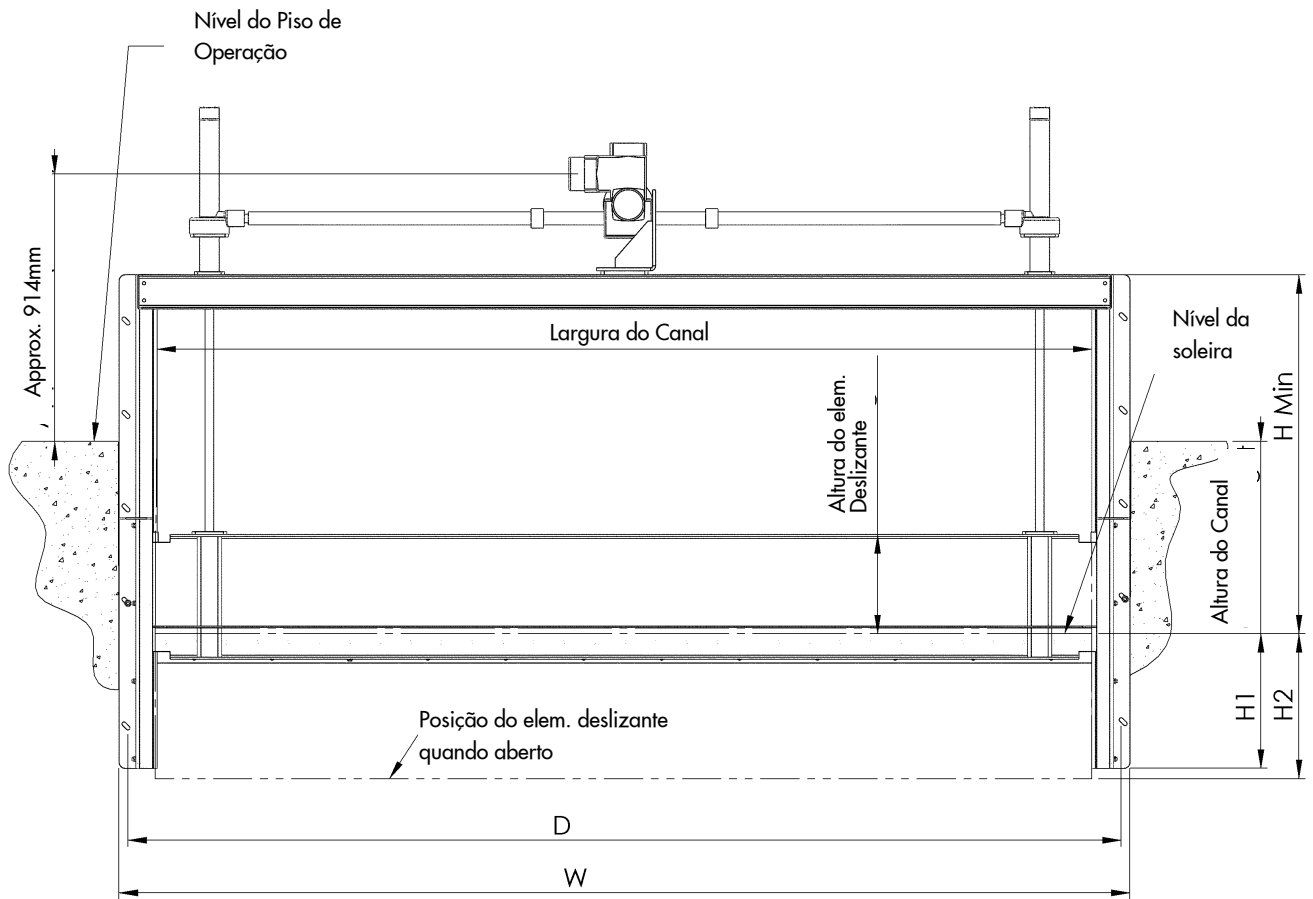
RB – HASTE NÃO ASCENDENTE – QUADRO FECHADO – DIMENSÕES

TAMANHOS: 1300mm x 1300mm a 1500mm x 2000mm



RB – HASTE DUPLA – HASTE ASCENDENTE – QUADRO FECHADO – DIMENSÕES

TAMANHOS: 1300mm x1300mm a 1500mm x 2000mm



RB – QUADRO DIMENSIONAL (Vedação em 3 Lados)

TAMANHOS: 1300mm x1300mm a 1500mm x 2000mm

TAMANHO (mm) (Largura do Canal x Curso da Comporta)	W	H Min (Quadro fechado)	H (Quadro aberto)	H1	H2	D	L	C
1300 x 1300	1630	1500	1300	750	1370	1564	235	87
1400 x 1400	1730	1600	1400	800	1470	1664	235	87
1500 x 1500	1830	1700	1500	850	1570	1764	235	87
1500 x 1600	1830	1800	1600	900	1690	1764	235	87
1500 x 1700	1830	1900	1700	950	1790	1764	235	87
1500 x 1800	1830	2000	1800	1000	1890	1764	235	87
1500 x 1900	1830	2100	1900	1050	1990	1764	235	87
1500 x 2000	1830	2200	2000	1100	2090	1764	235	87

Para outras dimensões, favor entrar em contato com um representante da Orbinox.

Estas dimensões destinam-se somente a informação. Não utilize para fins de instalação ou apresentação.

FORMULÁRIO DE SELEÇÃO DA COMPORTA VERTEDORA RB

Cliente: _____ Tag Nº: _____ Data: _____
 Número do Pedido: _____ Qtde.: _____

PROJETO DA COMPORTA VERTEDORA (Tamanho = Largura do Canal x Altura do Elemento Deslizante)

Unid mm Vedação em 3 Lados
 inch Vedação em 4 lados

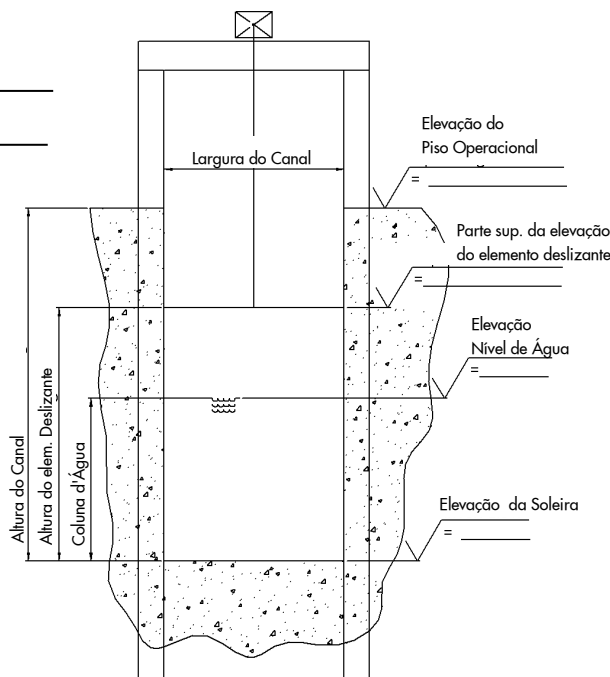
Largura do Canal: _____ Altura do Canal: _____

Altura do Elemento Deslizante: _____

Curso do Elemento Deslizante: _____

Coluna d'Água a Favor da Vedação: _____

Coluna d'Água Contra a Vedação: _____



CONFIGURAÇÃO DO QUADRO E DA HASTE

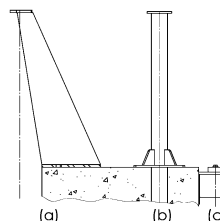
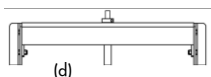
- Haste Não Ascendente (HNA)
- Haste Ascendente (HA)
- Quadro Aberto + Extensão
- Quadro Fechado + Extensão
- Quadro Fechado (com quadro estendido)

ATUADORES

- Volante
- Manivela (com redutor e porca quadrada)
- Porca quadrada - ISO 5211
- Caixa redutora
- Motor Elétrico
- Cilindro Pneumático
- Cilindro Hidráulico

Montagem do atuador:

- Pedestal Inclinado (a)
- Pedestal Reto (b)
- Suporte de Parede (para porca quadrada) (c)
- Montaje sobre ponte (d)



Indicador de posição:

- (Somente para HA)
- Fita Mylar
 - Chaves de fim de curso
 - Chave de proximidade

MATERIAIS

- | | | | |
|--------------------------|--------------------------------------|------------------------------------|--------------|
| Quadro e Elem.Deslizante | <input type="checkbox"/> 304L SS | <input type="checkbox"/> 316L SS | Outro: _____ |
| Haste | <input type="checkbox"/> 303 SS | <input type="checkbox"/> 316 SS | Outro: _____ |
| Extensão | <input type="checkbox"/> 304L SS | <input type="checkbox"/> 316L SS | Outro: _____ |
| Pedestal | <input type="checkbox"/> Aço Carbono | <input type="checkbox"/> 304L SS | Outro: _____ |
| Vedação | <input type="checkbox"/> EPDM | | Outro: _____ |
| Proteção da Haste | <input type="checkbox"/> Aço Carbono | <input type="checkbox"/> Plexiglas | |

OBSERVAÇÕES

Nome: _____ Assinatura: _____