

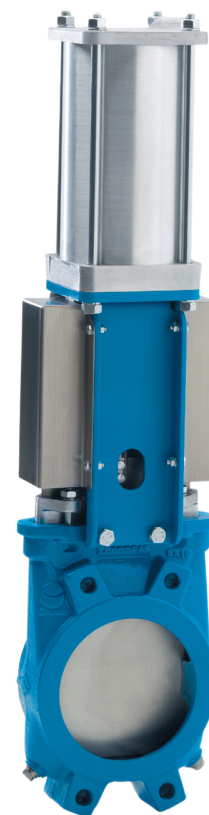
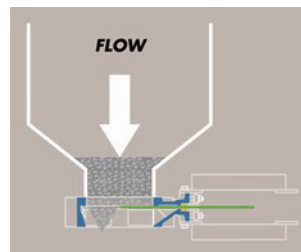
Modèle Ser.14 (XC)

VANNE A GUILLOTINE EN FORME DE TREMIE

Le modèle Serie 14 (XC) est une vanne unidirectionnelle de type "wafer" développée pour la manipulation de solides (granulés, pulvérulents...), spécialement conçue avec un corps en forme de trémie pour permettre une évacuation facile du fluide, trouvant ses applications principales en sortie de silo et dans des secteurs tels que :

- Énergétique
- Chimique
- Minier
- Agroalimentaire
- Etc

La vanne est habituellement installée sous des silos ou des trémies sur une tuyauterie verticale avec le siège du côté amont pour la protéger de l'écoulement des solides. Cette configuration évite une usure prématurée du siège et un coincement de la pelle consécutifs à une accumulation de solide



Dimensions (DN)

DN 2in/50mm to DN 24in/600mm
DN supérieurs sur demande

Pressions et températures

2in/ 50mm à DN 10in/250mm: 150 psi / 10 bar
12in/300mm à DN 16in/400mm: 90 psi / 6 bar
18in/450mm: 75 psi / 5 bar
20in/500mm to DN 24in/600mm: 60 psi / 4 bar
Pour des demandes concernant une étanchéité particulière, contacter le département technique d'ORBINOX

GJL250: 14°F (-10°C) / 176°F (80°C)
CF8M: -4°F (-20°C) / 176°F (80°)

Brides standards

ASME B16.5 (classe 150)
EN 1092 PN10
Autres brides disponible sur demande

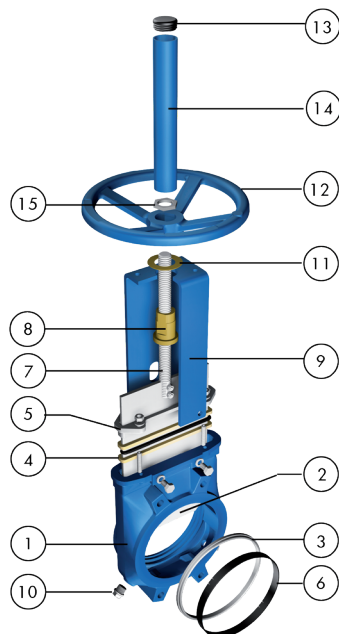
Directives

Pour connaître les directives UE et autres certificats, veuillez consulter le document :
Conformité aux Directives et Certificats - Vannes à Guillotine – Catalogues et Datasheets

Test

Toutes les vannes ORBINOX sont testées conformément à la norme EN-12266-1 avant d'être livrées

Liste des pièces standard



Pièce	Description
1 Corps	EN-GJL250 / EN-GJS400 / CF8M ¹
2 Pelle	AISI 304 / AISI 316 ¹
3 Siège	Métal-Métal / EPDM / NBR
4 Garniture	Fibre synthétique téflonée avec fil torique EPDM
5 Presse-étoupe	Al. (DN 2in/50mm - 12in/300mm) / EN-GJS400 (DN 14in/350mm - 48in/1200mm) / CF8M ¹
6 Frette A	AISI 304 / AISI 316 ¹
7 Tige de manoeuvre	Acier inoxydable
8 Écrou de tige	Laiton
9 Pont	Acier au carbone avec revêtement Époxy
10 Prise propreté	Acier au carbone / Acier inoxydable ¹
11 Rondelle friction	Laiton
12 Volant	EN-GJS400
13 Bouchon supérieur	Plastique
14 Capuchon	Acier au carbone avec revêtement Époxy
15 Écrou	Acier au carbone zingué

¹ Configuration en acier inoxydable

CARACTÉRISTIQUES DE CONCEPTION

Corps

Monobloc en fonte de type "wafer" à installer entre des brides à face surélevée, avec des nervures de renfort dans les diamètres supérieurs pour une grande robustesse au corps. Présente des coins et des supports intérieurs en fonte qui assurent la fermeture de la pelle contre le siège de la vanne. Des supports en fonte spéciaux assurent un contact permanent entre la pelle et le siège avec la vanne installée à contre-pression. L'encombrement plus large et la forme en trémie avec des insufflations intégrées évitent l'accumulation de produit qui pourrait gêner la fermeture de la vanne. Le passage est de type total et permet une bonne capacité de débit et une perte de charge minimale. Les insufflations permettent nettoyer les particules qui se sont déposées dans le corps et qui peuvent obstruer la course de la pelle. Selon le processus, il est possible d'insuffler de l'air, du liquide et de la vapeur

Pelle

En acier inoxydable, de forme rectangulaire, polie des deux côtés pour éviter les grippages et des dommages du siège, avec une terminaison en biseau pour couper au travers des particules et assurer la fermeture de la vanne. Il est possible, sur demande, d'en accroître l'épaisseur ou de changer de matériau pour permettre des pressions de travail plus élevées

Siège (étanche)

La forme du siège, supporté par une frette en acier inoxydable, ferme mécaniquement la partie interne de la vanne. Matériau standard du siège : EPDM. Également disponible en Viton, PTFE, etc

Garniture

Composée de plusieurs lignes de fibre tressée de longue durée (disponible dans une large gamme de matériaux) et d'un fil torique, avec un presse-toupe facilement accessible et réglable, assurant l'étanchéité de la vanne

Tige de manoeuvre

En acier inoxydable, ce qui lui donne une bonne résistance à la corrosion et une longue durée de vie. Dans le cas d'une tige ascendante, le capuchon de protection joue un rôle de sécurité pour la vanne et protège la tige contre l'entrée de saleté

Support de commande ou pont

En acier (ou en acier inoxydable sur demande), recouvert d'Époxy, sa conception robuste lui donne une grande rigidité, supportant les conditions de travail les plus extrêmes. Conception renforcée en standard à partir du DN 10in/250mm

Revêtement Époxy

Les pièces en fonte et en acier au carbone sont recouvertes d'une couche d'Époxy de couleur standard Orbinox bleu RAL-5015, déposée par processus électrostatique, qui confère aux vannes une grande résistance à la corrosion ainsi qu'une excellente finition de surface

Protections de sécurité pour la pelle

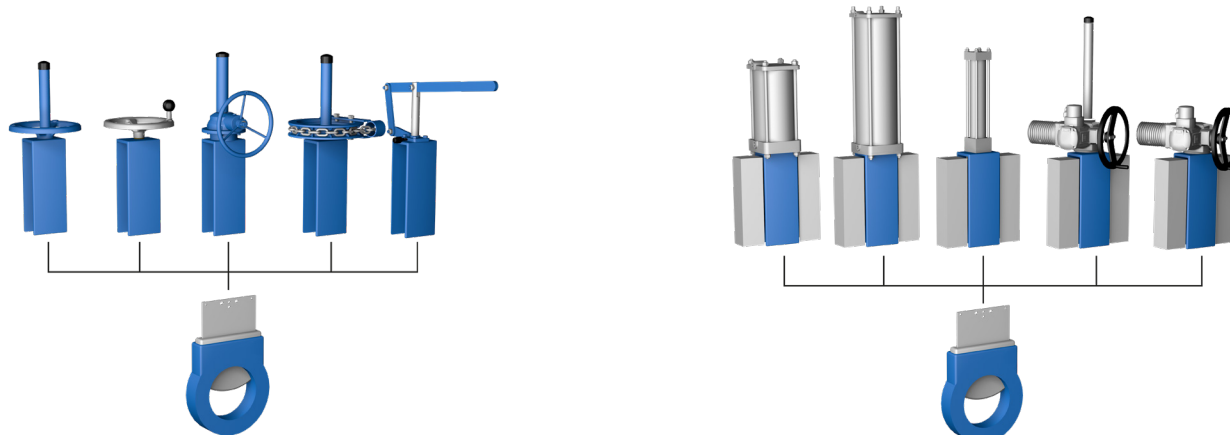
Selon la réglementation européenne de sécurité (marquage « CE »), les vannes automatiques ORBINOX sont munies de protections métalliques sur tout le parcours de la pelle, pour éviter qu'un corps étranger puisse accidentellement être coincé ou entraîné* SEULEMENT EN EUROPE

Commandes

ORBINOX propose une gamme complète des commandes manuelles, pneumatiques, électriques et hydrauliques

Volant TM Volant TNM Réducteur Volant-chaîne Levier de manoeuvre

Pneumatique double effet Pneumatique simple effet Hydraulique Électrique TM Électrique TNM



AUTRES OPTIONS

Autres matériaux

Fonte nodulaire, acier au carbone, aciers inoxydables spéciaux (Duplex...) et alliages spéciaux (254SMO, Hastelloy...), etc.

Fabrication mécano-soudée

ORBINOX conçoit, fabrique et fournit des vannes spéciales mécano-soudées pour les conditions spéciales de travail (grandes dimensions et/ou hautes pressions)

Traitements de surface

En fonction de l'application de la vanne et de l'installation finale, il est souvent nécessaire de durcir, protéger, revêtir ou "plaquer" quelques pièces de la vanne. Chez ORBINOX, nous vous offrons la possibilité de réaliser ces traitements sur les différentes pièces de la vanne pour obtenir une amélioration de ses caractéristiques contre l'abrasion (Stellite, chromage dur, carbures, ...), la corrosion et l'adhérence

Chapeau (Fig. 1)

Le chapeau fournit une étanchéité totale vers l'extérieur, ainsi qu'il réduit le besoin de maintenir le presse-étoupe

Dispositif de blocage

La vanne peut être conçue avec un dispositif de blocage pour bloquer la pelle dans les situations d'urgence ou pour les opérations de maintenance

Butées mécaniques

Des butées mécaniques peuvent être ajoutées pour limiter la course de la tige à une certaine position

Commandes manuelles d'urgence (Fig. 2)

Les actionneurs pneumatiques et électriques peuvent être équipés de volants de commande manuelle pour actionner manuellement les actionneurs dans des situations d'urgence ou pour les opérations de maintenance

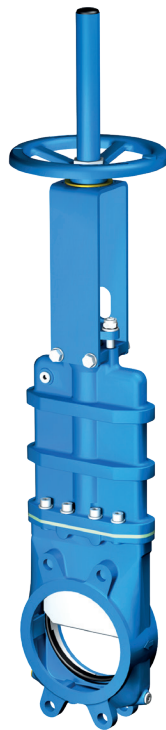


Fig.1



Fig.2

Accessoires pour l'automatisation des vannes pneumatiques

Détecteurs de fin de course et de proximité, électrovannes, positionneurs, régulateurs de débit, unités de filtrage d'air, silencieux, boîtes de jonction

TYPES DE SIÈGES / JOINTS

Matériau	Max.T (°F)	Max.T (°C)	Applications
Métal/Métal	>482	>250	Hautes temp./étanchéité basse
EPDM (E)	248	120	Acides et huiles non minérales
NBR (N)	248	120	Hydrocarbures, huiles et graisses
FKM-FPM (V)	392	200	Service chimique/Hautes temp.
VMQ (S)	482	250	Prod. Alimentaires/Hautes temp.
PTFE (T)	482	250	Résistant à la corrosion

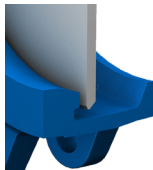
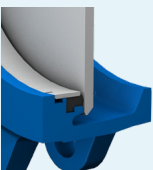
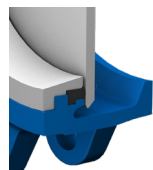

TYPES DE GARNITURE

Matériau	Max.T (°F)	Max.T (°C)	pH
Fibre synthétique téflonée (ST)	482	250	2-13
Téflon pur (TH)	500	260	0-14
Graphitée (GR)	1112	600	0-14
Fibre Céramique (FC)	2192	1200	- - -

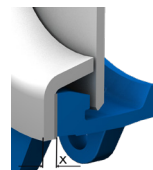
Toutes portent un fil torique du même matériau que le joint, sauf le TH, la GR et la FC

Pour plus de détails et d'autres matériaux, veuillez contacter ORBINOX

CONFIGURATIONS/CONCEPTIONS DES SIÈGES

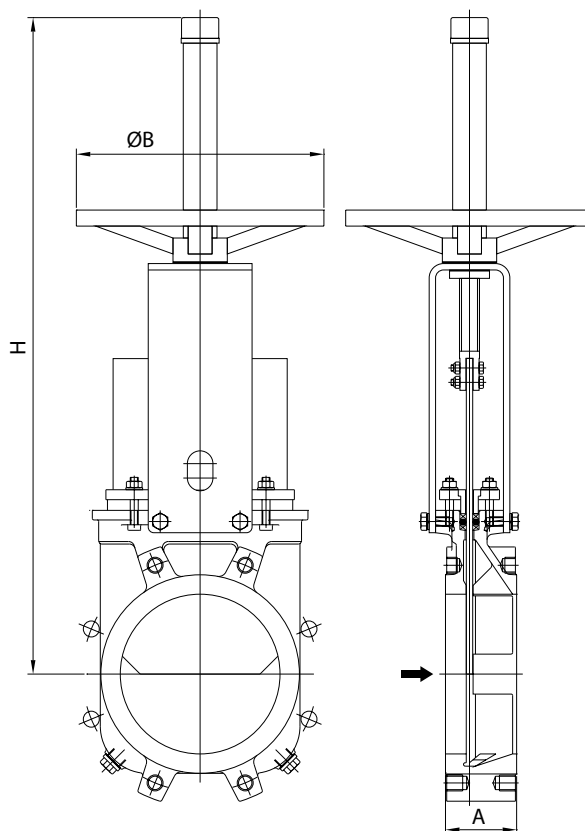
Type	Caractéristiques	
Métal / Métal	<ul style="list-style-type: none"> -Hautes températures applications -Fluides d'hautes densités -Quand un étanchéité absolue n'est pas requise 	
Siège A Étanchéité	<ul style="list-style-type: none"> -Fermeture standard -Voir le tableau des températures pour les matériaux des sièges -Siège avec de la frette remplaçable 	
Siège B Étanchéité	<ul style="list-style-type: none"> -Siège résilient renforcé -Voir le tableau des températures pour les matériaux des sièges -Siège avec de la frette renforcée et remplaçable - Frette disponible en différents matériaux : AISI 316, Ni Hard,... 	
Siège B Métal / Métal	<ul style="list-style-type: none"> -Hautes températures applications -Fluides d'hautes densités -Quand un étanchéité absolue n'est pas requise -Anneau interchangeable 	

AUTRES CARACTÉRISTIQUES DU SIÈGE

Type	Caractéristiques	
Cône Déflecteur C	<ul style="list-style-type: none"> -Pour protéger le siège, la pelle et le corps dans des circuits avec des fluides abrasifs - Matériau: AISI 316, CA 15, Ni-Hard - Augmentation de la face à face : DN 2in/50mm à DN 10in/250mm X = 0.35in/9mm DN 12in/300mm à DN 24in/600mm X = 0.47in/12mm DN supérieurs, sur demande 	

VOLANT DE MANOEUVRE TIGE MONTANTE

Commande manuelle standard disponible du 2in/50mm au 24in/600mm et recommandée avec un réducteur pour des vannes de dimensions supérieures à 12in/300mm

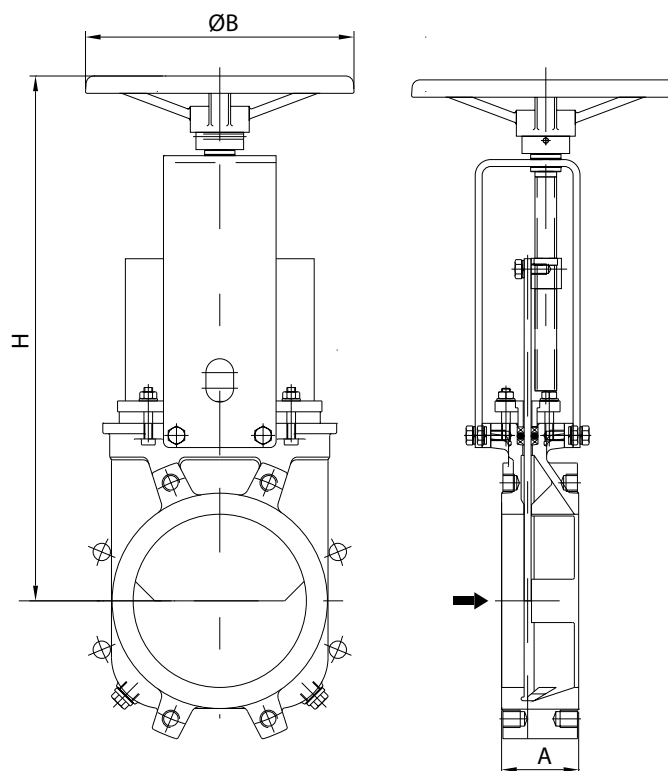


DN (in/mm)	A (in/mm)	ØB (in/mm)	H (in/mm)	Poids (lbs./kg.)
2/50	1,81/46	8,86/225	16,53/420	20/9
2,5/65	1,81/46	8,86/225	17,71/450	21/10
3/80	2,52/64	8,86/225	18,70/475	27/12
4/100	2,52/64	8,86/225	20,47/520	31/14
5/125	2,75/70	8,86/225	23,62/600	34/15
6/150	2,99/76	8,86/225	25,67/647	38/17
8/200	3,50/89	12,20/310	32,36/822	75/34
10/250	4,48/114	12,20/310	39,84/1012	124/56
12/300	4,48/114	12,20/310	43,38/1102	146/66
14/350	5,00/127	16,14/410	51,37/1305	245/111
16/400	5,51/140	16,14/410	54,53/1385	327/148
18/450	5,98/152	21,65/550	62,28/1582	435/187
20/500	5,98/152	21,65/550	65,82/1672	459/208
24/600	7,00/178	21,65/550	77,24/1962	642/291

VOLANT DE MANOEUVRE TIGE MONTANTE

Recommandée pour les installations où l'espace est limité, disponible du 2in/50mm au DN 24in/600mm et recommandé avec un réducteur à partir du 14in/350mm.

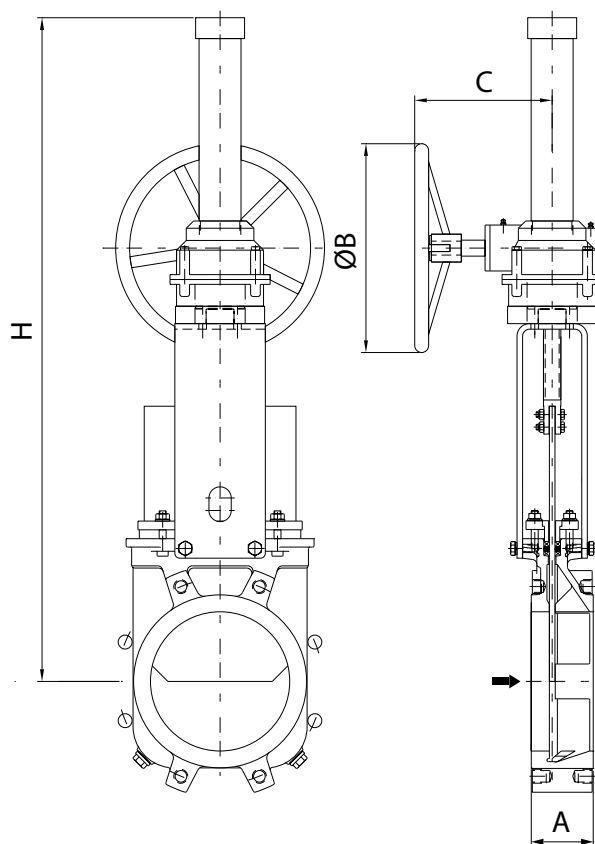
Volant en aluminium pour vannes 2in/50mm à 12in/300mm et EN-GJS400 à partir de 14in/350mm



DN (in/mm)	A (in/mm)	ØB (in/mm)	H (in/mm)	Poids (lbs./kg.)
2/50	1,81/46	8,86/225	12,28/312	16/7
2,5/65	1,81/46	8,86/225	13,34/339	20/9
3/80	2,52/64	8,86/225	14,33/364	25/11
4/100	2,52/64	8,86/225	15,94/405	29/13
5/125	2,75/70	8,86/225	17,28/439	31/14
6/150	2,99/76	8,86/225	19,09/485	36/16
8/200	3,50/89	12,20/310	23,42/595	69/31
10/250	4,48/114	12,20/310	26,97/685	109/49
12/300	4,48/114	12,20/310	30,51/775	128/58
14/350	5,00/127	16,14/410	36,50/927	236/107
16/400	5,51/140	16,14/410	39,65/1007	314/142
18/450	5,98/152	21,65/550	44,44/1129	-
20/500	5,98/152	21,65/550	47,99/1219	-
24/600	7,00/178	21,65/550	55,08/1399	-

RÉDUCTEUR

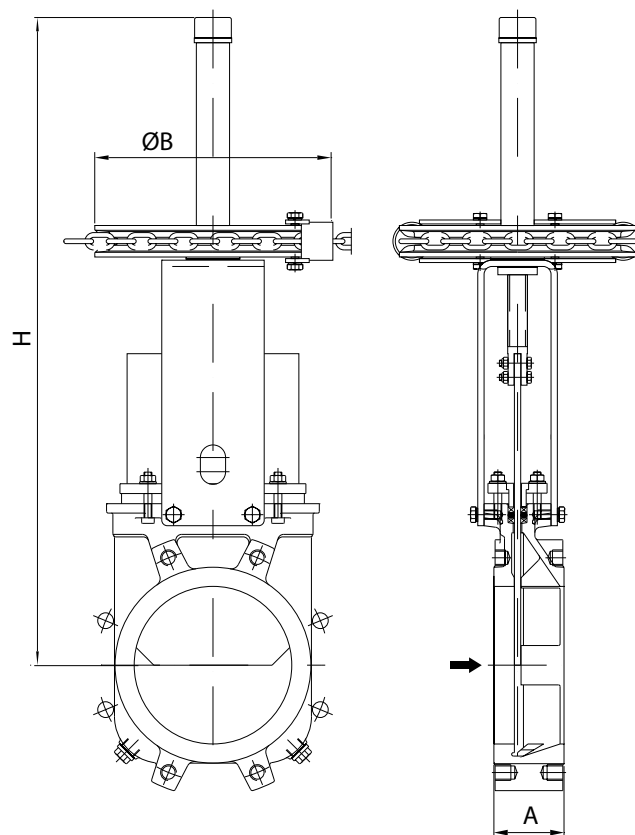
Recommandée pour les vannes de dimensions supérieures à 12in/300mm, disponible pour les configurations à tige montante et tige non montante et avec différents rapports de réduction



DN (in/mm)	A (in/mm)	ØB (in/mm)	H (in/mm)	C (in/mm)	Poids (lbs./kg.)
8/200	3,50/89	12/300	37,95/964	7,79/198	111/50
10/250	4,48/114	12/300	41,50/1054	7,79/198	161/73
12/300	4,48/114	12/300	45,03/1144	7,79/198	181/82
14/350	5,00/127	18/450	60,82/1545	8,58/218	285/129
16/400	5,51/140	18/450	64,02/1626	8,58/218	366/166
18/450	5,98/152	18/450	68,58/1742	8,58/218	470/213
20/500	5,98/152	18/450	72,16/1833	8,58/218	497/225
24/600	7,00/178	18/450	79,29/2014	8,58/218	680/308

VOLANT-CHAÎNE

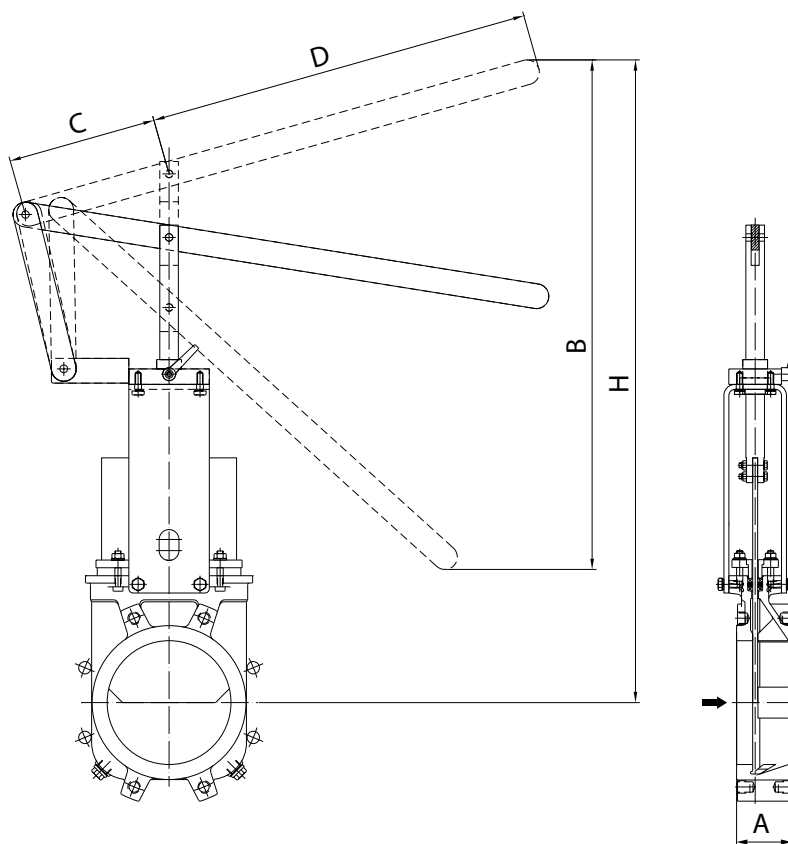
Recommandée pour les installations en hauteur, le volant est remplacé par une roue à chaîne. Disponible pour tige montante et tige non montante et pour des dimensions du 2in/50mm au 24in/600mm



DN (in/mm)	A (in/mm)	ØB (in/mm)	H (in/mm)
2/50	1,81/46	8,86/225	16,69/424
2,5/65	1,81/46	8,86/225	17,75/451
3/80	2,52/64	8,86/225	18,74/476
4/100	2,52/64	8,86/225	20,39/518
5/125	2,75/70	8,86/225	23,66/601
6/150	2,99/76	8,86/225	25,47/647
8/200	3,50/89	11,81/300	32,36/822
10/250	4,48/114	11,81/300	39,84/1012
12/300	4,48/114	11,81/300	43,38/1102
14/350	5,00/127	17,87/454	51,37/1305
16/400	5,51/140	17,87/454	54,52/1385
18/450	5,98/152	17,87/454	62,08/1577
20/500	5,98/152	17,87/454	65,43/1662
24/600	7,00/178	17,87/454	77,24/1962

LEVIER DE MANOEUVRE

Recommandée pour une ouverture et une fermeture rapides, disponible du 2in/50mm à 8in/200mm

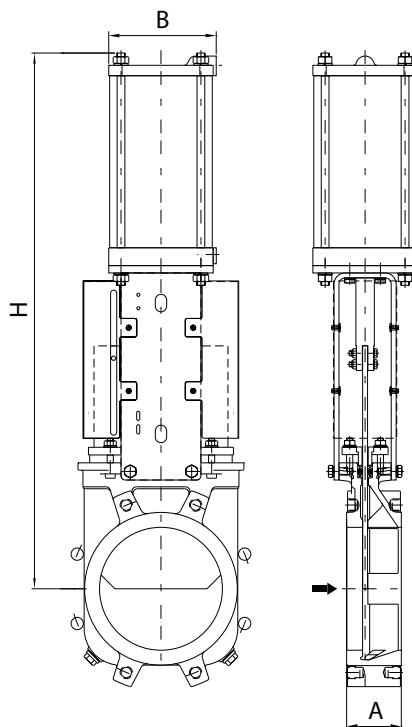


DN (in/mm)	A (in/mm)	B (in/mm)	C (in/mm)	H (in/mm)	D (in/mm)
2/50	1,81/46	10,08/256	5,90/150	16,06/408	12,40/315
2,5/65	1,81/46	10,20/259	5,90/150	17,12/435	12,40/315
3/80	2,52/64	12,08/307	5,90/150	20,03/509	12,40/315
4/100	2,52/64	14,88/378	5,90/150	25,08/637	16,33/415
5/125	2,75/70	17,28/439	5,90/150	29,72/755	16,33/415
6/150	2,99/76	20,83/529	5,90/150	35,03/890	16,33/415
8/200	3,50/89	24,40/620	9,25/235	40,86/1038	24,40/620

VÉRIN PNEUMATIQUE

Vérin pneumatique à double effet en standard, disponible du 2in/50mm au 24in/600mm. Des vérins pneumatiques à simple effet, des commandes manuelles de secours, des systèmes de sécurité ainsi qu'une grande variété d'accessoires pneumatiques pour l'automatisation des vannes sont disponibles. Commande designée pour une pression d'alimentation de 85psi/(6 bar), voir le Catalogue des Solutions Pneumatiques ORBINOX pour plus d'informations.

Pour les vannes installées en position horizontale, il est recommandé de fixer l'actionneur à la structure de l'installation



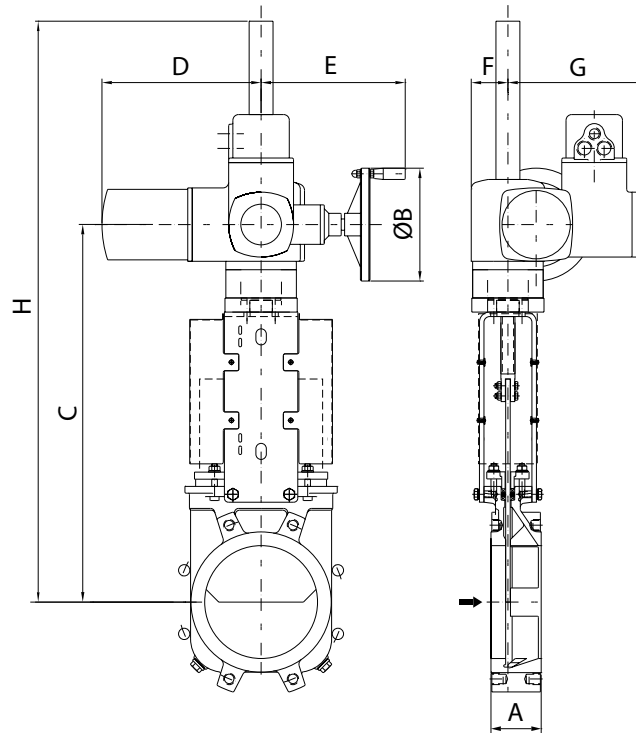
DN (in/mm)	A (in/mm)	B (in/mm)	H (in/mm)	Connect.	Poids (lbs./kg.)
2/50	1,81/46	4,53/115	16,22/412	1/4" G	18/8
2,5/65	1,81/46	4,53/115	17,87/454	1/4" G	23/10
3/80	2,52/64	4,53/115	19,56/497	1/4" G	27/12
4/100	2,52/64	4,53/115	21,96/558	1/4" G	31/14
5/125	2,75/70	5,51/140	24,88/632	1/4" G	42/19
6/150	2,99/76	5,51/140	27,68/703	1/4" G	49/22
8/200	3,50/89	6,89/175	34,33/872	1/4" G	91/41
10/250	4,48/114	8,66/220	40,62/1032	3/8" G	153/69
12/300	4,48/114	8,66/220	46,14/1172	3/8" G	177/80
14/350	5,00/127	10,90/277	53,89/1369	3/8" G	320/145
16/400	5,51/140	10,90/277	59,01/1499	3/8" G	406/184
18/450	5,98/152	15,03/382	66,85/1698	1/2" G	565/256
20/500	5,98/152	15,03/382	72,36/1838	1/2" G	594/269
24/600	7,00/178	15,03/382	83,38/2118	1/2" G	788/357

ACTIONNEUR ÉLECTRIQUE

Vannes conçues avec une bride sur le pont pour l'actionneur conforme à la norme ISO 5210 / DIN 3338, elles sont disponibles du 2in/50mm au 24in/600mm, pour les configurations à tige montante et tige non montante et avec des commandes manuelles d'urgence.




Disponibles avec une large gamme de marques d'actionneurs électriques

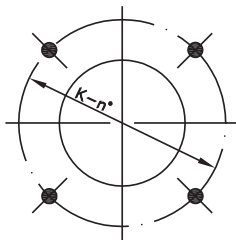
Pour les vannes installées en position horizontale, il est recommandé de fixer l'actionneur à la structure de l'installation



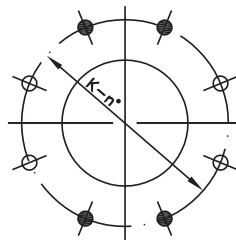
DN (in/mm)	A (in/mm)	C (in/mm)	ØB (in/mm)	H (in/mm)	D (in/mm)	E (in/mm)	F (in/mm)	G (in/mm)	Poids (lbs./kg.)
2/50	1,81/46	14,84/377	6,30/160	21,53/547	10,43/265	9,80/249	2,44/62	9,37/238	69/31
2,5/65	1,81/46	15,90/404	6,30/160	22,60/574	10,43/265	9,80/249	2,44/62	9,37/238	71/32
3/80	2,52/64	16,88/429	6,30/160	23,58/599	10,43/265	9,80/249	2,44/62	9,37/238	75/34
4/100	2,52/64	18,50/470	6,30/160	25,19/640	10,43/265	9,80/249	2,44/62	9,37/238	80/36
5/125	2,75/70	19,84/504	6,30/160	26,53/674	10,43/265	9,80/249	2,44/62	9,37/238	84/38
6/150	2,99/76	21,65/550	6,30/160	44,09/1120	10,43/265	9,80/249	2,44/62	9,37/238	89/40
8/200	3,50/89	26,33/669	6,30/160	50,74/1289	10,43/265	9,80/249	2,44/62	9,37/238	124/56
10/250	4,48/114	29,88/759	6,30/160	52,71/1339	10,43/265	9,80/249	2,44/62	9,37/238	175/79
12/300	4,48/114	33,42/849	6,30/160	56,45/1434	10,43/265	9,80/249	2,44/62	9,37/238	197/89
14/350	5,00/127	37,40/950	7,87/200	60,43/1535	11,14/283	10/254	2,55/65	9,76/248	311/141
16/400	5,51/140	40,55/1030	7,87/200	63,58/1615	11,14/283	10/254	2,55/65	9,76/248	393/178
18/450	5,98/152	46,96/1193	7,87/200	70,59/1793	11,14/283	10/254	2,55/65	9,76/248	501/227
20/500	5,98/152	50,51/1283	7,87/200	74,13/1883	11,14/283	10/254	2,55/65	9,76/248	530/240
24/600	7,00/178	57,59/1463	12,40/315	85,15/2163	15,31/389	13,22/336	3,58/91	11,25/286	783/355

INFORMATIONS SUR LES DIMENSIONS DE BRIDES ASME B16.5, CLASSE 150

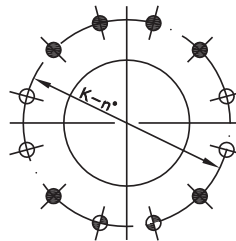
DN	K	n°	M	T	  
2"	4 3/4"	4	5/8" - 11 UNC	5/16"	4 - 0 - 0
2 1/2"	5 1/2"	4	5/8" - 11 UNC	5/16"	4 - 0 - 0
3"	6"	4	5/8" - 11 UNC	3/8"	4 - 0 - 0
4"	7 1/2"	8	5/8" - 11 UNC	7/16"	4 - 0 - 4
5"	8 1/2"	8	3/4" - 10 UNC	7/16"	4 - 0 - 4
6"	9 1/2"	8	3/4" - 10 UNC	9/16"	4 - 0 - 4
8"	11 3/4"	8	3/4" - 10 UNC	9/16"	4 - 0 - 4
10"	14 1/4"	12	7/8" - 9 UNC	11/16"	6 - 2 - 4
12"	17"	12	7/8" - 9 UNC	11/16"	8 - 0 - 4
14"	18 3/4"	12	1" - 8 UNC	7/8"	6 - 2 - 4
16"	21 1/4"	16	1" - 8 UNC	13/16"	10 - 2 - 4
18"	22 3/4"	16	1 1/8" - 7 UNC	7/8"	10 - 2 - 4
20"	25"	20	1 1/8" - 7 UNC	7/8"	14 - 2 - 4
24"	29 1/2"	20	1 1/4" - 7 UNC	15/16"	14 - 2 - 4



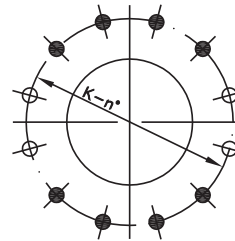
DN 2" - 3"



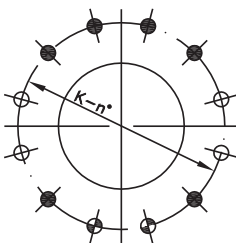
DN 4" - 8"



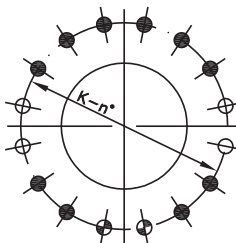
DN 10"



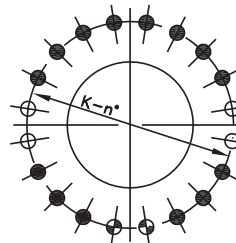
DN 12"



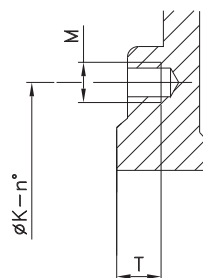
DN 14"






DN 16" - 18"



DN 20" - 24"



-  TROUS TARAUDÉS BORGNES
-  TROUS TARAUDÉS DÉBOUCHANTS
-  BOULONS TRAVERSANTS

INFORMATIONS SUR LES DIMENSIONS DE BRIDES EN-1092 PN10

DN	K	n°	M	T	
50	125	4	M-16	8	4 - 0 - 0
65*	145	4	M-16	8	4 - 0 - 0
80	160	8	M-16	9	4 - 0 - 4
100	180	8	M-16	11	4 - 0 - 4
125	210	8	M-16	11	4 - 0 - 4
150	240	8	M-20	14	4 - 0 - 4
200	295	8	M-20	14	4 - 0 - 4
250	350	12	M-20	18	6 - 2 - 4
300	400	12	M-20	18	8 - 0 - 4
350	460	16	M-20	22	10 - 2 - 4
400	515	16	M-24	21	10 - 2 - 4
450	565	20	M-24	22	14 - 2 - 4
500	620	20	M-24	22	14 - 2 - 4
600	725	20	M-27	24	14 - 2 - 4

*Pour le perçage de la bride DN 65 PN 10/16, il est possible d'avoir 4 ou 8 trous selon la norme EN-1092. Les brides des vannes ORBINOX DN 65 PN10/16 ont 4 trous

